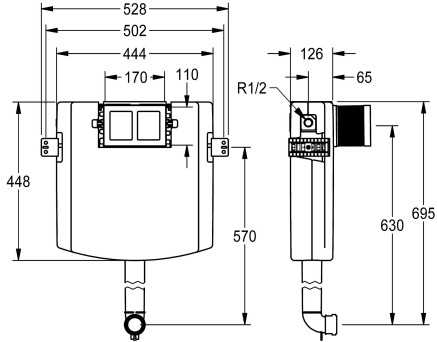


KWC WC-Spülkasten

Modell-Linie: **FLUSHING-TAPS-CONV | FLSY0003**
Spülarmaturen | Cisterns



KWC-Nr.

2030066229

WC-Spülkasten zur Montage im Serviceraum

WC-Spülkasten mit Revisionsöffnung und Bauschutzkasten, zur rückseitigen Montage im Technikraum als schwitzwasserisolierter Wandeinbau-Spülkasten (6 l oder 3 l), Übertragung der Spülfunktion über flexible Druckspiralen, Spülrohrbogen mit Bauschutz, Füllventil Armaturengruppe I, Eckventil R 1/2,

Befestigung bauseits.

Hinweis: Steuerung und WC-Anschlussgamitur gehören nicht zum Lieferumfang des Spülkastens.

Technische Daten

Schallschutz

yes

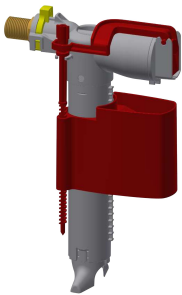
Art der Spülarmatur

WC Spülkasten

Art der Montage

verdeckt

Optionales Zubehör

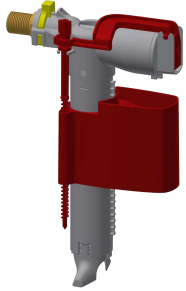


Füllventil

2000105000

EAQFX0001

Ersatzteile



Füllventil

2000105000
EAQFX0001
