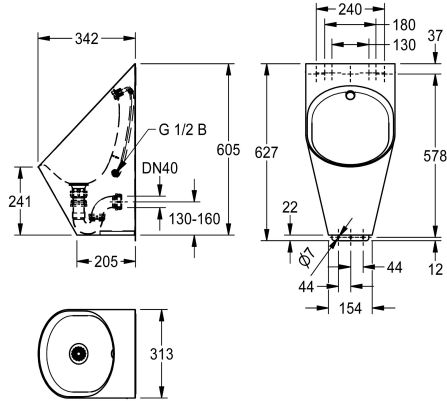


KWC CAMPUS Nástěnný pisoár

Modell-Linie: **CAMPUS | CMPX539**
Pisoáry a WC | Pisoáry



KWC-No.

2030066247

CAMPUS Nástěnný pisoár z chromikové oceli, povrch hedvábně matný, tloušťka materiálu mísa 1,2 mm, lem 0,9 mm, oválný tvar mísy, splachovací hlavice z ušlechtilé oceli s přípojovací hadicí G 1/2, ražený síťkový odtok, včetně sifonu DN 40, montážní lišty a

upevňovacího materiálu.

Rozměry 313 x 627 x 342 mm (š x v x h)

Technické údaje

Velikost přívodní trubky

G 1/2

Materiál

ušlechtilá ocel

Kód materiálu

1.4301

Tloušťka materiálu

1.2 mm

Velikost odtokové trubky

DN 40

Celková hloubka

342 mm

Celková výška

627 mm

Celková šířka

313 mm

Včetně sifonu

ano

Povrch

hedvábně matný

Typ splachování

voda

Způsob montáže

montáž na stěnu

Typ pisoáru

pisoár

Přívod vody

skrytá montáž

Odpad

skrytá montáž