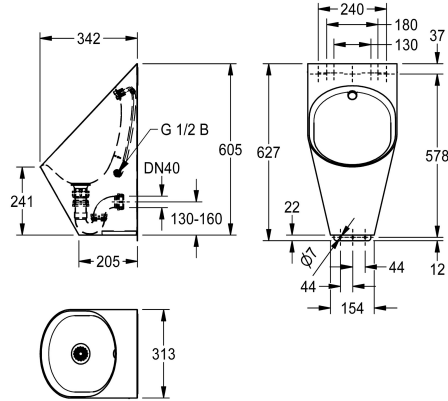


KWC CAMPUS Wandurinal

Modell-Linie: **CAMPUS | CMPX539**
Urinale und WC's | Urinale



KWC-Nr.

2030066247

CAMPUS Wandurinal aus Chromnickelstahl. Oberfläche seidenmatt, Materialstärke Becken 1,2 mm, Schürze 0,9 mm, ovale Beckenform, Edelstahlspritzkopf mit Anschlussschlauch G 1/2, gestanzter Sieb Ablauf, inklusive Siphon DN 40, Montageleiste und

Befestigungsmaterial.

Abmessungen 313 x 627 x 342 mm (B x H x T)

Technische Daten

Anschlussgröße
Material
Materialtyp
Materialstärke
Abgangsgröße
Gesamttiefe
Gesamthöhe
Gesamtbreite
Siphon inklusive
Oberflächenbehandlung
Art der Spülung
Art der Montage
Typ des Urinals
Wasserzulauf
Wasserablauf
teamNumber

G 1/2
Edelstahl
1.4301 Chromnickelstahl V2A
1.2 mm
DN 40
342 mm
627 mm
313 mm
ja
seidenmatt
wassergespült
Wandmontage
Einzelurinal
verdeckt
verdeckt
347267