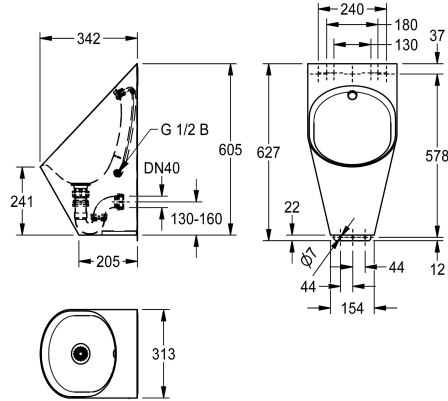


KWC CAMPUS Urinario

Modell-Linie: **CAMPUS | CMPX539**
Urinaros e inodoros | Urinaros



KWC-No.

2030066247

Urinario de acero de cromo-níquel CAMPUS, acabado satinado, espesor de material inodoro 1,2 mm, delantal 0,9 mm, forma de la cubeta ovalada, cabezal de descarga de acero inoxidable con tubo flexible de conexión G 1/2, desagüe con colador troquelado,

incluido sifón DN 40, pletina de montaje y material de montaje.

Dimensiones 313 x 627 x 342 mm (L x A x P)

Datos técnicos

Diámetro de entrada

G 1/2

Material

Acero inoxidable

Código

1.4301

Espesor del material

1.2 mm

Tamaño de la salida

DN 40

Profundidad

342 mm

Altura

627 mm

Anchura total

313 mm

sifón incluidos

Si

Acabado de superficie

Acabado satinado

Tipo de descarga

Agua

Tipo de montaje

Montaje a pared

Tipo de urinario

Un solo mingitorio

Entrada de agua

Montaje oculto

Desagüe

Montaje oculto