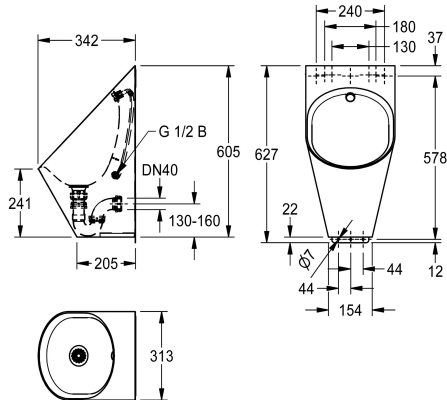


KWC CAMPUS Pisuar ścienny

Modell-Linie: **CAMPUS | CMPX539**
Pisuary i miski ustępowe | Pisuar pojedynczy



KWC-No.

2030066247

CAMPUS Pisuar ścienny ze stali chromowo-niklowej, powierzchnia jedwabście matowa, grubość materiału 1,2 mm, fartuch okalający 0,9 mm, owalny kształt muszli, głowica sflukująca z wężykiem przyłączeniowym G 1/2, wytłoczony zawór odpływowy z sitkiem,

syfon DN 40, listwa montażowa, zestaw montażowy.

Wymiary 313 x 627 x 342 mm (szer. x wys. x głęb.)

Dane techniczne

Średnica dopływu	G 1/2
Materiał	Stal szlachetna
Kod materiałowy	1.4301
Grubość materiału	1.2 mm
Średnica odpływu	DN 40
Łączna głębokość	342 mm
Łączna wysokość	627 mm
Łączna szerokość	313 mm
Syfon w komplecie	Tak
Wykończenie powierzchni	Matowe
Rodzaj sflukiwania	Sflukiwany wodą
Rodzaj montażu	Montaż naścienny
Rodzaje pisuarów	Pisuar pojedynczy
Dopływ wody	Montaż ukryty
Ujście wody	Montaż ukryty

G 1/2
Stal szlachetna
1.4301
1.2 mm
DN 40
342 mm
627 mm
313 mm
Tak
Matowe
Sflukiwany wodą
Montaż naścienny
Pisuar pojedynczy
Montaż ukryty
Montaż ukryty