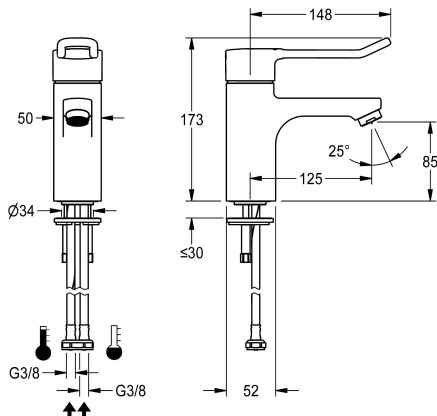


## KWC F5L-Therm

Termostatická páková stojánková baterie, bezbariérová

Modell-Linie: F5L | F5LT1010

Umyvadlové armatury | Hydraulické armatury



### KWC-No.

2030066301

2030066489

s přípojovacími trubkami

### Připojení vody

hadice

PIPE

F5L-Therm Termostatická páková směšovací baterie jako stojánková baterie DN 15 pro bezbariérové umyvárny, délka páky 150 mm. Termostaticky řízená směšovací kartuše s roztažným prvkem a aktivní ochranou proti opaření, jakož i nastavitelným teplotním dorazem s pojistkou proti přetočení a keramickými destičkami. Se zařízením pro volitelnou hygienickou jednotku k provádění automatického hygienického proplachování a termické dezinfekce řízené programem (nutná přídavná kartuše s obtokovým

elektromagnetickým ventilem) a ukládání statistických údajů. Ergonomická páková krytka s otvorem v rukojeti, v přední části mírně zahnutá a potažená v barevném odstínu čedičová šedá, na principu 2 smyslů (hmat a zrak). K připojení na teplou a studenou vodu pomocí hadic včetně sítěk. Celkovové provedení, leštěná chromovaná mosaz. Regulátor laminárního proudění s integrovaným regulátorem průtoku 6,0 l/min, rozpětí 125 mm.

### Technické údaje

ATT-WS-BACKFLOWPREVENTER

Výpočet průtoku studené vody

Výpočet průtoku teplé vody

Snížený tlak

s filtrem

Ovládní

ATT-WS-HYGIENE-FLUSH

Nominální průměr

Velikost přívodní trubky

Uzamykáč mechanismus

Materiál armatury

Minimální tlak průtoku

Typ směšování

ATT-WS-POPUPWASTESET

ATT-WS-ROSETTES

Bezpečnostní vypnutí

Zvuková izolace

ATT-WS-SPOUT

Vzdálenost perlátoru

Povrchová úprava armatury

Povrchová úprava kování

ATT-WS-TEMPERATURELIMIT

Ne

0.07 l/s

0.07 l/s

Ne

ano

manuální

připraveno

DN 15

G3-8

TOP-CERAMIC

mosaz

1 bar

s termostatem

Ne

Ne

Ne

Ne

fixovaná

125 mm

chromovaný

POLISHED

ano



## KWC F5L-Therm

Termostatická páková stojánková baterie, bezbariérová

Modell-Linie: F5L | F5LT1010

Umyvadlové armatury | Hydraulické armatury

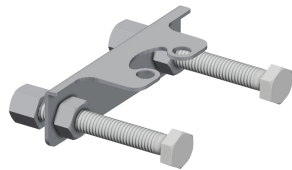
Termická dezinfekce	ano
Způsob montáže	TAPHOLE
Ovládání	manuální
Typ baterie	Pillar tap
Objemový průtok při 3 barech	0.1 l/s
Připojení vody	hadice
Barevné varianty	bez
Základní barva	Chromový vzhled (lesklý)

### Volitelné příslušenství



Provedení pro F5L pákové stojánkové baterie

**2030041325**  
ACLM1010



Pojistka proti přetožení

**2030041324**  
ACLM1009



Těleso perlátoru

**2000104778**  
ZTAPS0005



Hygienická jednotka pro F5L pákovou stojánkovou baterii

**2030068986**  
ACLX1003



Hygiene unit for in-wall installation for F5L single lever mixers

**2030068988**  
ACLX1007

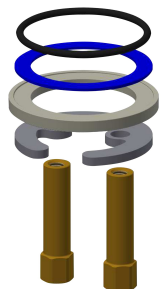
### Náhradní díly

## KWC F5L-Therm

Termostatická páková stojánková baterie, bezbariérová

Modell-Linie: F5L | F5LT1010

Umyvadlové armatury | Hydraulické armatury



### Rychlosvorka

**2030010045**  
EAQFT0005

### Regulátor laminárního proudění

**2030012352**  
ETAPS0037

### Hadice

**2030041311**  
ASXX1005