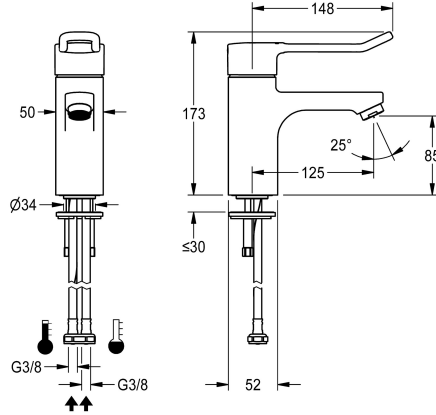


KWC F5L-Therm

Grifo de pie monomando de termostato sin barreras

Modell-Linie: F5L | F5LT1010

Griferías de lavabo | Grifo para lavabo



KWC-No.

2030066301

2030066489

con tubos de conexión

Conexión de agua

HOSE

PIPE

F5L-Therm Mezclador monomando de termostato como grifo de pie DN 15 para instalaciones de lavabo sin barreras, longitud de la palanca de 150 mm. Cartucho mezclador controlado por termostato con elemento de expansión, desconexión de seguridad en caso de avería en el agua fría, tope de temperatura ajustable y antigiro y tecnología de discos de cerámica. Con instalación para la unidad higiénica opcional que permite realizar una descarga higiénica automática, desinfección térmica controlada por

programa y almacenamiento de datos estadísticos. Tapa de palanca ergonómica con forma de estribo, levemente curvada en la parte anterior y con acabado gris basalto según el principio de los 2 sentidos (el del tacto y el de la vista). Conexión al agua caliente y fría por medio de tubos flexibles y filtros incluidos. Versión totalmente metálica, en latón cromado y de alto brillo. Regulador de chorro laminar con regulador de caudal integrado de 6,0 l/min, longitud de 125 mm.

Datos técnicos

ATT-WS-BACKFLOWPREVENTER

Cálculo del caudal de agua fría

Cálculo del caudal de agua caliente

Sin presión

con filtro

Mecanismo de activación

ATT-WS-HYGIENE-FLUSH

Diámetro de entrada

Diámetro de entrada

Mecanismo de cierre

Material

Presión de caudal mínimo

Mezcla

ATT-WS-POPUPWASTESET

ATT-WS-ROSETTES

Apagado de seguridad

Insonorización

caño

Vaciado del desagüe

Tratamiento de la superficie

Acabado de la superficie de montaje

ATT-WS-TEMPERATURELIMIT

No

0.07 l/s

0.07 l/s

No

Si

manual

Prepara

DN 15

G3-8

TOP-CERAMIC

Latón

1 bar

Con termostato

No

No

No

No

Fijado

125 mm

Cromado

brillo

Si



KWC F5L-Therm

Grifo de pie monomando de termostato sin barreras

Modell-Linie: F5L | F5LT1010

Griferías de lavabo | Grifo para lavabo

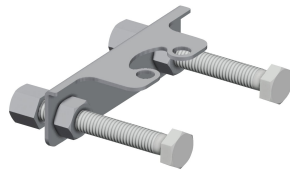
Desinfección térmica	Si
Tipo de montaje	TAPHOLE
Tipo de operación	Accionamiento manual
Tipo de grifo	PILLAR-TAB
Caudal volumétrico a 3 bar	0.1 l/s
Conexión de agua	HOSE
Color acento	sin
Color primario	Aspecto cromado (brillante)

Accesorios opcionales



Zócalo para batería mural de mezclador monomando F5L

2030041325
ACLM1010



Protección antigiro

2030041324
ACLM1009



Carcasa perlator con protección antirrobo

2000104778
ZTAPS0005



Unidad higiénica para mezclador monomando F5L

2030068986
ACLX1003



Unidad higiénica para el mezclador monomando F5L

2030068988
ACLX1007

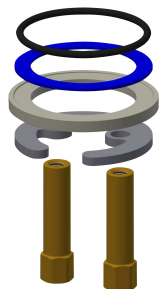
Piezas de recambio

KWC F5L-Therm

Grifo de pie monomando de termostato sin barreras

Modell-Linie: F5L | F5LT1010

Griferías de lavabo | Grifo para lavabo



Sistema de fijación rápida

2030010045
EAQFT0005



Regulador de chorro laminar

2030012352
ETAPS0037



Tubo flexible

2030041311
ASXX1005