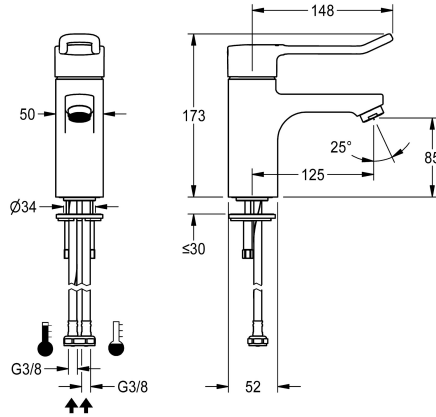


## KWC F5L-Therm Mitigeur monolevier sur plage thermostatique pour PMR

Modell-Linie: F5L | F5LT1010  
Robinettes | Robinets à monocommande



### KWC-No.

2030066301

2030066489

avec tubes de raccordement

### Raccordement à l'eau

HOSE

PIPE

Mitigeur monolevier thermostatique F5L-Therm sur plage DN 15 pour lavabo PMR, longueur du levier de 150 mm. Cartouche de mitigeur à commande thermostatique avec élément expansible, et protection active contre les brûlures ainsi qu'arrêt de température réglable, sans torsion et technologie de disque en céramique. Avec dispositif pour l'unité hygiénique en option pour un rinçage hygiénique automatique, d'une désinfection thermique programmable et d'un enregistrement de données statistiques.

Cache-levier ergonomique en forme d'étrier, avec une légère courbure à l'avant et un revêtement gris basalte, selon le principe des 2 sens (tactile et visuel). Pour le raccordement sur les arrivées d'eau chaude et d'eau froide par des flexibles de raccordement avec filtres. Structure entièrement métallique, laiton chromé poli. Mousseur à jet laminaire à régulateur de débit intégré de 6,0 l/min, projection de 125 mm.

### Données techniques

ATT-WS-BACKFLOWPREVENTER

Calculution débit de l'eau froide

Calculution débit de l'eau chaude

Dépressurisé

avec filtre

Principe de fonctionnement

ATT-WS-HYGIENE-FLUSH

Diamètre intérieur

Taille de l'alimentation

Mécanisme de fermeture

Matière de l'installation

Pression dynamique minimale

Type de mélangeur

ATT-WS-POPUPWASTESET

ATT-WS-ROSETTES

Arrêt de sécurité

Isolation sonore

goulot

Projection de conduit

Finition de surface

Finition de surface de l'armature

ATT-WS-TEMPERATURELIMIT

Non

0.07 l/s

0.07 l/s

Non

Oui

Manuel

Préparé

DN 15

G3-8

TOP-CERAMIC

Laiton

1 Bar

Avec thermostatique

Non

Non

Non

Non

Fixe

125 mm

Chromé

Poli

Oui



## KWC F5L-Therm

Mitigeur monolevier sur plage thermostatique pour PMR

**Modell-Linie: F5L | F5LT1010**

Robinetteries | Robinets à monocommande

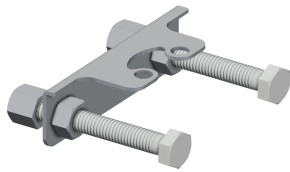
Désinfection thermique	Oui
Type de montage	Trou de robinetterie
Type d'opération	Opération manuelle
Type de robinet	Robinet lavabo
Débit volumétrique à 3 bar	0.1 l/s
Raccordement à l'eau	HOSE
Couleur d'accent	sans
Couleur de base	aspect chromé (brillant)

### Accessoires en option



**Réhausse de 140 mm pour robinetterie F5 sur plage**

**2030041325**  
ACLM1010



**Protection anti-torsion**

**2030041324**  
ACLM1009



**Boîtier d'aérateur antiviol**

**2000104778**  
ZTAPS0005



**Unité d'hygiène pour mitigeur monocommande F5L**

**2030068986**  
ACLX1003



**Unité d'hygiène pour mitigeur monocommande F5L**

**2030068988**  
ACLX1007

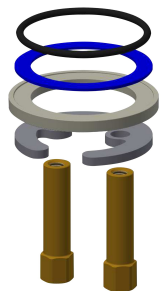
### Pièces de rechange

## KWC F5L-Therm

Mitigeur monolevier sur plage thermostatique pour PMR

Modell-Linie: F5L | F5LT1010

Robinetteries | Robinets à monocommande



### Montage rapide

**2030010045**  
EAQFT0005



### Mousseur à jet laminaire

**2030012352**  
ETAPS0037



### Tuyau de raccordement

**2030041311**  
ASXX1005