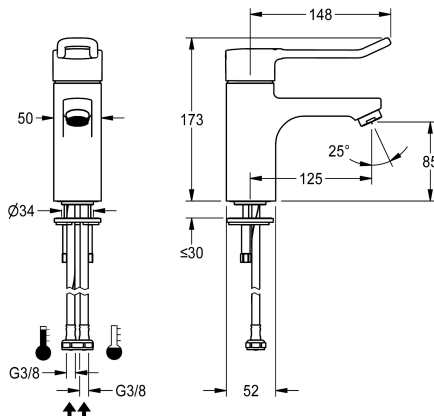


KWC F5L-Therm

Miscelatore termostatico da bordo lavabo monocomando, senza barriere

Modell-Linie: F5L | F5LT1010

Rubinerterie per bagni | Rubinerterie monocomando



KWC-No.

2030066301

2030066489

con tubi di collegamento

Collegamento all'acqua

HOSE

PIPE

Miscelatore termostatico monocomando F5L-Therm utilizzato come miscelatore a bordo lavabo DN 15 per lavabi senza barriere, lunghezza della leva 150 mm. Cartuccia del miscelatore a controllo termostatico con elemento a espansione, blocco di sicurezza in caso di interruzione della fornitura di acqua fredda, blocco temperatura antitorsione regolabile e tecnologia a dischi ceramici. Con dispositivo per l'unità igienica opzionale, adatto per l'esecuzione di un flussaggio sanitario automatico, disinfezione

termica programmabile e memorizzazione dei dati statistici. Cappuccio leva ergonomico a forma di staffa, nella zona anteriore con lieve bombatura e rivestito di grigio basalto, secondo il principio dei due sensi (tattile e visivo). Da collegare ad acqua calda o fredda mediante tubi flessibili inclusi i filtri. Costruzione interamente metallica, ottone cromato lucido. Regolatore del getto laminare con regolatore del flusso integrato 6,0 l/min, proiezione 125 mm.

Dati tecnici

ATT-WS-BACKFLOWPREVENTER

Calcolo volume d'erogazione dell'acqua fredda

Calcolo volume d'erogazione dell'acqua calda

De-pressurizzato

con filtro

Principio di funzionamento

ATT-WS-HYGIENE-FLUSH

Diametro mandata

Dimensione mandata

Meccanismo di bloccaggio

Materiale connessioni

Pressione portata minima

Tipologia della miscelazione

ATT-WS-POPUPWASTESET

ATT-WS-ROSETTES

Interruzione di sicurezza

Isolamento sonoro

bocca

Proiezione bocca

Finitura della superficie

Finitura superficiale del raccordo

ATT-WS-TEMPERATURELIMIT

No

0.07 l/s

0.07 l/s

No

Si

Manuale

Preparato

DN 15

G3-8

TOP-CERAMIC

Ottone

1 bar

Con termostato

No

No

No

No

Fissato

125 mm

Cromato

POLISHED

Si



KWC F5L-Therm

Miscelatore termostatico da bordo lavabo monocomando, senza barriere

Modell-Linie: F5L | F5LT1010

Rubinerterie per bagni | Rubinerterie monocomando

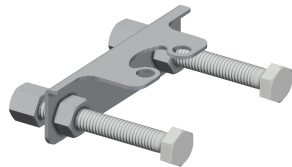
Disinfezione termica	Si
Tipo di montaggio	Foro della valvola
Funzionamento	Comando manuale
Tipologia sapone	PILLAR-TAB
Flusso volumetrico a 3 bar	0.1 l/s
Collegamento all'acqua	HOSE
Colore accento	senza
Colore di base	Aspetto cromato (lucido)
teamNumber	812492

Accessori opzionali



Prolunga del corpo rubinetteria 140 mm

2030041325
ACLM1010



Protezione antitorzione

2030041324
ACLM1009



Alloggiamento aeratore

2000104778
ZTAPS0005



Unità igienica per miscelatore monocomando F5L

2030068986
ACLX1003



Unità igienica ad incasso per miscelatore F5L

2030068988
ACLX1007

Pezzi di ricambio

KWC F5L-Therm

Miscelatore termostatico da bordo lavabo monocomando, senza barriere

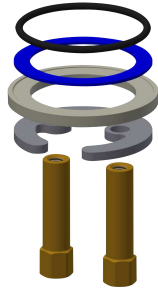
Modell-Linie: F5L | F5LT1010

Rubinerterie per bagni | Rubinerterie monocomando



Guarnizione filtro 16 x 8 x 1,6 mm

2000104720
ASXX1012



Attacco rapido

2030010045
EAQFT0005



Regolatore del getto

2030012352
ETAPS0037



Tubo flessibile

2030041311
ASXX1005



Housing cover

2030066566
ASLT9001



Ceramic disc cartridge

2030066567
ASLT9002