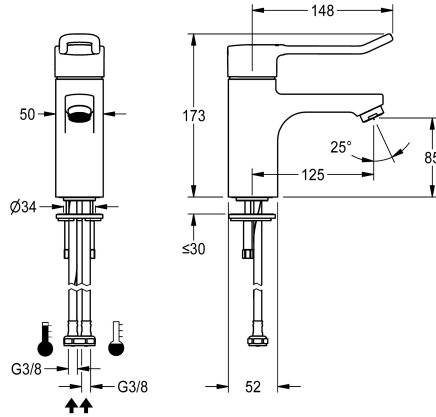


KWC F5L-Therm

Thermostaat-eengreepsmengkraan, barrièrevrij

Modell-Linie: F5L | F5LT1010
Kranen | Eengreepkranen



KWC-No.

2030066301

2030066489

met aansluitbuizen

Watersluiting

HOSE

PIPE

F5L-Therm thermostaat-ééngreepsmengkraan als mengkraan DN 15 voor barrièrevrije wastafels, lengte hendel 150 mm. Thermostatisch geregeld mengpatroon met expansie-element en actieve bescherming tegen verbranding evenals instelbare, tegen doordraaien beveiligde temperatuuraanslag en keramische schijftechnologie. Met inrichting voor de optionele hygiënische eenheid voor de uitvoering van een automatische hygiënische spoeling, programmagestuurde thermische desinfectie en opslag

van statistische gegevens. Hendelkap ergonomisch ontworpen in beugelvorm, aan de voorzijde licht gebogen en gecoat in basaltgrijs, volgens het 2-zintuigprincipe (tactiel en visueel). Voor aansluiting op warm en koud water met slangen inclusief zeven. Volledig uitgevoerd in metaal, gepolijst en verchromd messing. Laminaire straalregelaar met geïntegreerde debietregelaar 6,0 l/min, uitloopsprong 125 mm.

Technical Data

ATT-WS-BACKFLOWPREVENTER

Debiet koud water

Debiet warm water

Drukloos

met filter

Weringsprincipe

Hygiënespoeling

Diameter nominaal

Inlaat omvang

Vergrendelmechanisme

Materiaal montage

Minimum dynamische druk

Type menging

ATT-WS-POPUPWASTESET

ATT-WS-ROSETTES

Veiligheidsuitschakeling

Geluidsisolatie

uitloop

Lengte uitloop

Oppervlaktebehandeling

Montageoppervlak

ATT-WS-TEMPERATURELIMIT

Neen

0.07 l/s

0.07 l/s

Neen

Ja

Manueel

Vorbereid

DN 15

G3-8

TOP-CERAMIC

Messing

1 bar

Met thermostaat

Neen

Neen

Neen

Neen

vast

125 mm

Verchromd

POLISHED

Ja



KWC F5L-Therm

Thermostaat-eengreepsmengkraan, barrièrevrij

Modell-Linie: F5L | F5LT1010

Kranen | Eengreepkranen

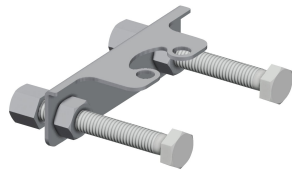
Thermische desinfectie	Ja
Type montage	Ventielboring
Type bediening	Manuele werking
Type kraan	Wastafelkraan
Volumestroom bij 3 bar	0.1 l/s
Wateraansluiting	HOSE
Accentkleur	zonder
Basiskleur	Chroom-look (glanzend)

Optionele toebehoren



Sokkel voor eengreepsmengkraan F5L

2030041325
ACLM1010



Doordraaibeveiliging

2030041324
ACLM1009



Hygiëne unit voor eengreepsmengkranen F5L

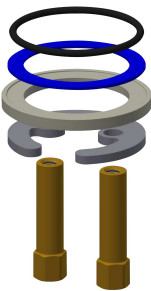
2030068986
ACLX1003



Hygiënische eenheid voor eengreepsmengkranen F5L

2030068988
ACLX1007

Reserve onderdelen



Snelbevestiger

2030010045
EAQFT0005



Slang

2030041311
ASXX1005