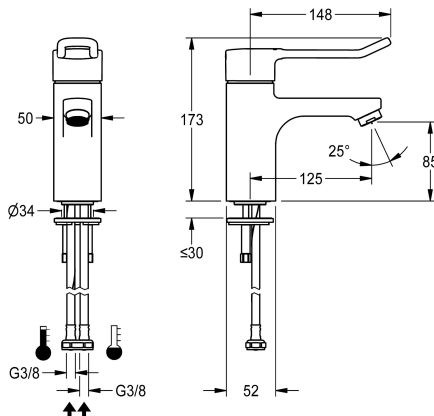


KWC F5L-Therm

Jednouchwytowa termostaticzna bateria pionowa, do łazienek bez barier

Modell-Linie: F5L | F5LT1010

Armatura umywalkowa | Armatura jednouchwytowa



KWC-No.

2030066301

2030066489

z rurkami przyłączniowymi

Podłączenie wody

HOSE

PIPE

F5L-Therm Jednouchwytowa termostaticzna bateria pionowa DN 15 do łazienek bez barier, długość uchwyty 150 mm, termostaticznie sterowany kartusz mieszacza z elementem rozprężnym i aktywną ochroną przed poparzeniem, jak również z regulowanymi i zabezpieczonym przed przekreśleniem ogranicznikiem temperatury oraz technologią tarcz ceramicznych. Z możliwością podłączenia opcjonalnego podzespołu higienicznego do przeprowadzania automatycznego płukania higienicznego i sterowanej programem dezynfekcji termicznej oraz zapisywania

danych statystycznych. Pokrętko z uchwytem ukształtowane ergonomicznie w postaci pałki, w przedniej części lekko wywinięte do góry, powlekane, kolor szary bazaltowy, zasada 2 zmysłów (właściwości dotykowe i wzrokowe). Do podłączenia do ciepłej i zimnej wody za pomocą wężyków z sitkami. Całość wykonana z metalu, korpus mosiężny polerowany, powłoka chromowana. Regulator przepływu wody ze zintegrowanym regulatorem natężenia przepływu 6,0 l/min, wysięg 125 mm.

Dane techniczne

ATT-WS-BACKFLOWPREVENTER

Normatywny wypływ zimnej wody

Normatywny wypływ ciepłej wody

Bezciśnienowy

z filtrem

Zasada funkcjonowania

Płukanie higieniczne

Średnica nominalna

Średnica dopływu

Mechanizm blokujący

Materiał złączki

Wymagane ciśnienie robocze

Sposób mieszania

ATT-WS-POPUPWASTESET

ATT-WS-ROSETTES

Wyłączenie awaryjne

Izolacja akustyczna

ATT-WS-SPOUT

Długość wylewki

Wykończenie powierzchni

Wykończenie powierzchni montażowej

Nie

0,07 l/s

0,07 l/s

Nie

Tak

Instrukcja

Dostosowany

DN 15

G3-8

TOP-CERAMIC

Mosiądz

1 bar

Z termostatem

Nie

Nie

Nie

Nie

FIXED

125 mm

Chromowany

POLISHED



KWC F5L-Therm

Jednouchwytowa termostaticzna bateria pionowa, do łazienek bez barier

Modell-Linie: F5L | F5LT1010

Armatura umywalkowa | Armatura jednouchwytowa

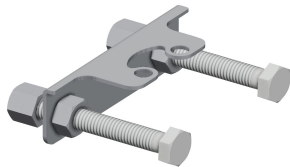
ATT-WS-TEMPERATURELIMIT	Tak
Dezynfekcja termiczna	Tak
Rodzaj montażu	Otwór na armaturę
Rodzaj obsługi	Obsługa ręczna
Rodzaje baterii	Bateria stojąca
Przepływ objętościowy przy 3 barach	0.1 l/s
Podłączenie wody	HOSE
Akcent kolorystyczny	bez
Kolor podstawowy	Chromowany wygląd (błyszczący)

Akcesoria opcjonalne



Cokół do jednouchwytowych baterii pionowych F5L

2030041325
ACLM1010



Zabezpieczenie przed przekręceniem

2030041324
ACLM1009



Obudowa do perlatora antykradzieżowego

2000104778
ZTAPS0005



Podzespół higieniczny do jednouchwytowej baterii F5L

2030068986
ACLX1003



Podzespół higieniczny do montażu podtynkowego do jednouchwytowej baterii F5L

2030068988
ACLX1007

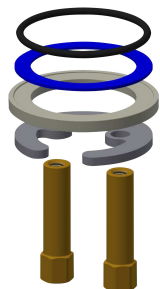
Części zamienne

KWC F5L-Therm

Jednouchwytowa termostaticzna bateria pionowa, do łazienek bez barier

Modell-Linie: F5L | F5LT1010

Armatura umywalkowa | Armatura jednouchwytowa



Szybkozłęczka

2030010045
EAQFT0005



Perlator

2030012352
ETAPS0037



Wężyk

2030041311
ASXX1005