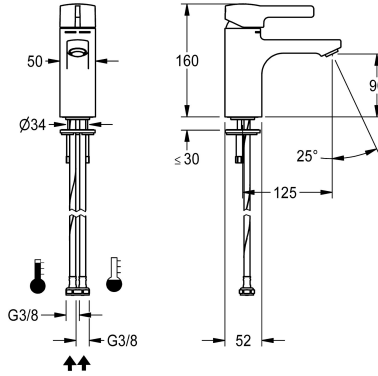


KWC F5L-Mix Grifo de pie monomando

Modell-Linie: F5L | F5LM1034
Griferías de lavabo | Grifo para lavabo



KWC-No.

2030066467

F5L-Mix Mezclador monomando como grifo de pie DN 15 para instalaciones de lavabo. Cartucho mezclador con tecnología de discos de cerámica y tope de temperatura ajustable y antigiro. Con instalación para la unidad higiénica opcional que permite realizar una descarga higiénica automática, desinfección térmica controlada por programa (se requiere cartucho de válvula

electromagnética de derivación adicional) y almacenamiento de datos estadísticos. Conexión al agua caliente y fría por medio de tubos flexibles y filtros incluidos. Versión totalmente metálica, en latón cromado y de alto brillo. Aireador con protección antirrobo, forma SLIM, con regulador de caudal integrado de 5,0 l/min, longitud de 125 mm.

Datos técnicos

ATT-WS-BACKFLOWPREVENTER

Sin presión

con filtro

Mecanismo de activación

ATT-WS-HYGIENE-FLUSH

Diámetro de entrada

Diámetro de entrada

Mecanismo de cierre

Material

Presión de caudal mínimo

Mezcla

Altura

Anchura total

ATT-WS-POPUPWASTESET

ATT-WS-ROSETTES

Insonorización

caño

Vaciado del desagüe

Tratamiento de la superficie

Acabado de la superficie de montaje

ATT-WS-TEMPERATURELIMIT

Desinfección térmica

Tipo de montaje

Tipo de operación

Tipo de grifo

No

No

Si

manual

Prepara

DN 15

G3-8

TOP-CERAMIC

Latón

1 bar

Si

160 mm

50 mm

No

No

No

Fijado

125 mm

Cromado

brillo

Si

Si

TAPHOLE

Accionamiento manual

PILLAR-TAB

KWC F5L-Mix Grifo de pie monomando

Modell-Linie: F5L | F5LM1034
Griferías de lavabo | Grifo para lavabo

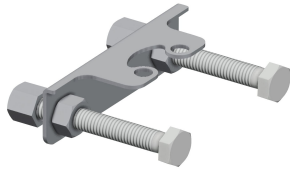
Caudal volumétrico a 3 bar	0.08 l/s
Conexión de agua	HOSE
Color acento	sin
Color primario	Aspecto cromado (brillante)

Accesorios opcionales



Zócalo para batería mural de mezclador monomando F5L

2030041325
ACLM1010



Protección antigiro

2030041324
ACLM1009



Aireador de 5,0 l/min, orientable

2030041326
ACXX1002



Unidad higiénica para mezclador monomando F5L

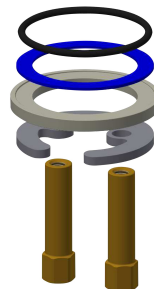
2030068986
ACLX1003



Unidad higiénica para el mezclador monomando F5L

2030068988
ACLX1007

Piezas de recambio

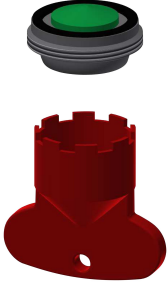


KWC F5L-Mix Grifo de pie monomando

Modell-Linie: F5L | F5LM1034
Griferías de lavabo | Grifo para lavabo

Cubierta de palanca

2030041380
ASLM1001



Caperuza protectora

2030010039
EAQFT0004



Sistema de fijación rápida

2030010045
EAQFT0005

Tubo flexible

2030041311
ASXX1005

Aireador de 5,0 l/min

2030041011
ASXX1004

Llave de montaje

2030041329
ACXX1003