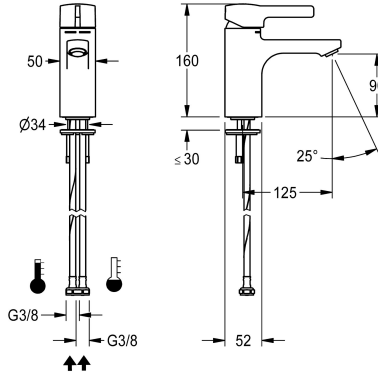


KWC F5L-Mix Vipukäyttöinen pylväshana

Modell-Linie: F5L | F5LM1034
Hanat | Käsikäyttöiset hanat



KWC-No.

2030066467

F5L-Mix pylväshana DN 15, pesualtasiin. Toimiosa keramisellä kiekkotekniikalla ja säädettävällä, tahattomalta kääntämiseltä suojatulla lämpötilarajoittimella. Valinnaisen hygieniayksikön liittäntämahdollisuudella automaattisen hygieniahuuhtelun ja ohjelmaohjatun lämpödesinfiointin suorittamiseen (edellyttä ohitusmagneettiventtiiliä) sekä tilastietojen tallennukseen.

Liitetään lämpimään- ja kylmään veteen letkuilla ja siheillä. Täysmessinkinen, korkeakiiltoinen kromattu hanarunko. Varkaussuojattu SLIM -poresuutin integroidulla virtaamansäätimellä 5,0 l/min. Ulottuma 125 mm.

Tekniset tiedot

ATT-WS-BACKFLOWPREVENTER

Paineistettu

suodattimella

Toiminnallinen periaate

ATT-WS-HYGIENE-FLUSH

Nimellinen halkaisija

Sisääntuloaukon koko

Lukitusmekanismi

liittimen materiaali

Minimi virtauspaine

Sekoituksen tyyppi

Kokonais korkeus

Kokonaisleveys

ATT-WS-POPUPWASTESET

ATT-WS-ROSETTES

Ääni eristys

Spout

Putken ulkonema

Pinnan viimeistely

Asennuspinnan viimeistely

ATT-WS-TEMPERATURELIMIT

Lämpö desinfiointi

Asennustapa

Toiminta tapa

Hanan tyyppi

Ei

Ei

Kyllä

käsikäyttöinen

Valmistettu

DN 15

G3-8

TOP-CERAMIC

Messinki

1 baari

Kyllä

160 mm

50 mm

Ei

Ei

Ei

Kiinnitetty

125 mm

Kromattu

POLISHED

Kyllä

Kyllä

Hanareikä

Käsikäyttöinen toiminta

PILLAR-TAB

KWC F5L-Mix Vipukäyttöinen pylväshana

Modell-Linie: F5L | F5LM1034
Hanat | Käsikäyttöiset hanat

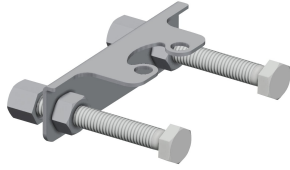
Tilavuusvirta 3 baarin paineessa	0,08 l/s
Vesiliitäntä	HOSE
Korostusväri	ilman
Perusväri	Kromi (kiiltävä)
IviCode	0

Valinnaiset lisävarusteet



RUNGON JATKO-OSA 140 MM

2030041325
ACLM1010



ACLM1009 Kiertokiinnike

2030041324
ACLM1009



Varkaussuojattu poresuutin 5,0 l/min, säädettävä kulma

2030041326
ACXX1002



Hygieniayksikkö F5L yksiotehanalle

2030068986
ACLX1003



F5L Hygieniayksikkö

2030068988
ACLX1007

Varaosat





KWC F5L-Mix
Vipukäyttöinen pylväshana

Modell-Linie: F5L | F5LM1034
Hanat | Käsikäyttöiset hanat

Asennusvain

2030041329
ACXX1003
