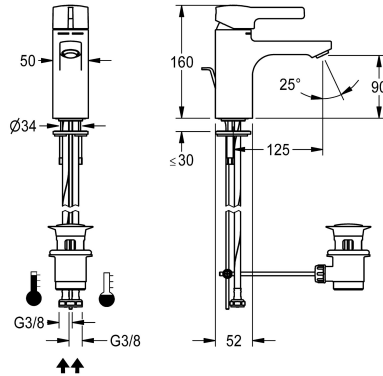


KWC F5L-Mix Einhebel-Standbatterie mit Zugstange

Modell-Linie: F5L | F5LM1035
Wascharmaturen | Konventionelle Armaturen



KWC-Nr.

2030066468

F5L-Mix Einhebelmischer als Standbatterie DN 15 für Waschanlagen. Mischkartusche mit Keramikscheibentechnik und einstellbarem, verdrehbarem Temperaturschlag. Zum Anschluss an Warm- und Kaltwasser mittels Schläuchen inklusive

Sieben. Ganzmetallausführung, Messing poliert verchromt. Diebstahlhemmender Luftsprudler, Bauform SLIM, mit integriertem Durchflussmengenregler 5,0 l/min, Ausladung 125 mm. Mit Zugstangen-Ablaufgarnitur G 1 1/4 verchromt.

Technische Daten

mit Rückflussverhinderer
drucklos
mit Filter
Funktionsprinzip
Hygienespülung
Nennweite
Anschlussgröße
Schließmechanismus
Material Armatur
Mindestfließdruck
Zugstangen-Ablaufgarnitur
mit Rosetten/Abdeckplatte
Sicherheitsabschaltung
Schallschutz
Auslauf
Ausladung des Auslaufs
Oberflächenbehandlung Armatur
Oberflächenveredelung Armatur
Temperaturschlag
Thermische Desinfektion
Art der Montage
Art der Bedienung
Art der Wascharmatur
Wasseranschluss
Akzentfarbe
Grundfarbe

nein
nein
ja
manuell
nein
DN 15
G 3/8
Oberteil nicht keramisch
Messing
1 bar
ja
nein
nein
nein
fest
125 mm
verchromt
poliert
ja
nein
Armaturenbohrung
manueller Betrieb
Standarmatur
Schlauch (Verschraubung)
ohne
Chromoptik (glänzend)

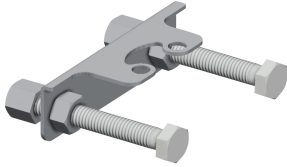
KWC F5L-Mix Einhebel-Standbatterie mit Zugstange

Modell-Linie: F5L | F5LM1035
Wascharmaturen | Konventionelle Armaturen

IgPosNumber

63FD84A

Optionales Zubehör



Verdrehsicherung

2030041324
ACLM1009

Ersatzteile



Hebelkappe

2030041380
ASLM1001



Staubkappe

2030010039
EAQFT0004



Siebichtung 16 x 8 x 1,6 mm

2000104720
ASXX1012



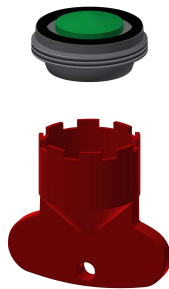
Schnellbefestigung

2030010045
EAQFT0005



Schlauch

2030041311
ASXX1005



Luftsprudler 5,0 l/min

2030041011
ASXX1004



Zugstangen-Ablaufgarnitur

2030045528
ASLM1004



Montagenuss

2000111097
ZAQFT0004

KWC F5L-Mix Einhebel-Standbatterie mit Zugstange

Modell-Linie: F5L | F5LM1035
Wascharmaturen | Konventionelle Armaturen



Montageschlüssel für diebstahlhemmenden Luftsprudler

2030041329
ACXX1003
