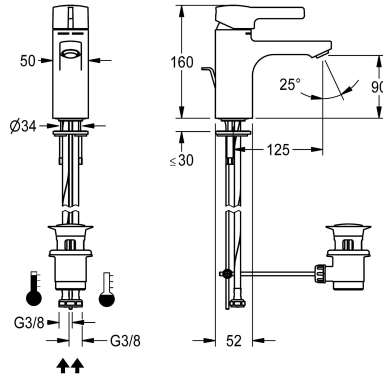


KWC F5L-Mix

Grifo de pie monomando con barra

Modell-Linie: F5L | F5LM1035

Griferías de lavabo | Grifo para lavabo



KWC-No.

2030066468

F5L-Mix Mezclador monomando como grifo de pie DN 15 para instalaciones de lavabo. Cartucho mezclador con tecnología de discos de cerámica y tope de temperatura ajustable y anti-giro. Conexión al agua caliente y fría por medio de tubos flexibles y filtros

Incluidos. Versión totalmente metálica, en latón cromado y de alto brillo. Aireador con protección antirrobo, forma SLIM, con regulador de caudal integrado de 5,0 l/min, longitud de 125 mm. Con guarnición de desagüe de barras G 1 1/4 cromada.

Datos técnicos

ATT-WS-BACKFLOWPREVENTER

No

Sin presión

No

con filtro

Si

Mecanismo de activación

manual

ATT-WS-HYGIENE-FLUSH

No

Diámetro de entrada

DN 15

Diámetro de entrada

G3-8

Mecanismo de cierre

TOP-NONCERAMIC

Material

Latón

Presión de caudal mínimo

1 bar

ATT-WS-POPUWASTESET

Si

ATT-WS-ROSETTES

No

Apagado de seguridad

No

Insonorización

No

caño

Fijado

Vaciado del desagüe

125 mm

Tratamiento de la superficie

Cromado

Acabado de la superficie de montaje

brillo

ATT-WS-TEMPERATURELIMIT

Si

Desinfección térmica

No

Tipo de montaje

TAPHOLE

Tipo de operación

Accionamiento manual

Tipo de grifo

PILLAR-TAB

Conexión de agua

HOSE

Color acento

sin

Color primario

Aspecto cromado (brillante)

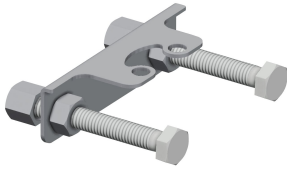
KWC F5L-Mix

Grifo de pie monomando con barra

Modell-Linie: F5L | F5LM1035

Griferías de lavabo | Grifo para lavabo

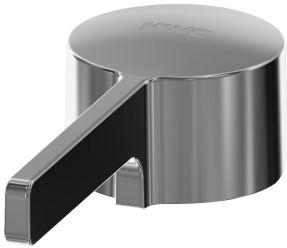
Accesorios opcionales



Protección antigiro

2030041324
ACLM1009

Piezas de recambio



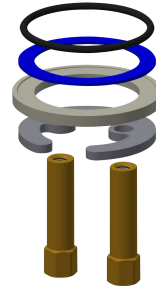
Cubierta de palanca

2030041380
ASLM1001



Caperuza protectora

2030010039
EAQFT0004



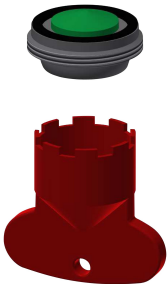
Sistema de fijación rápida

2030010045
EAQFT0005



Tubo flexible

2030041311
ASXX1005



Aireador de 5,0 l/min

2030041011
ASXX1004



Juego de desagüe con varillas

2030045528
ASLM1004



Llave de montaje

2030041329
ACXX1003