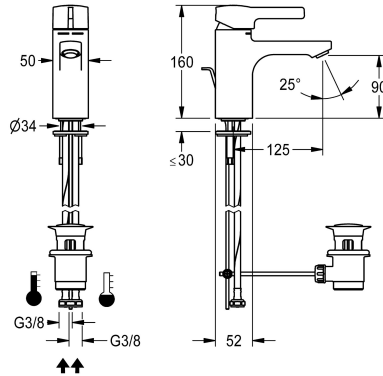


KWC F5L-Mix

Eengreepsmengkranen met trekstang voor wastafels

Modell-Linie: F5L | F5LM1035
Kranen | Eengreepkranen



KWC-No.

2030066468

F5L-Mix eengreeps mengkraan als mengkraan DN 15 voor wastafels. Mengpatroon met keramische schijftechnologie en tegen doordraaien beveiligde temperatuuraanslag. Voor aansluiting op warm en koud water met slangen inclusief zeven. Volledig

uitgevoerd in metaal, gepolijst en verchromd messing. Diefstalbestendige perlator, bouwvorm SLIM, met geïntegreerde debietregelaar 5,0 l/min, uitloosprong 125 mm. Met trekstang-afvoerset G 1 1/4 verchromd.

Technical Data

ATT-WS-BACKFLOWPREVENTER

Neen

Drukloos

Neen

met filter

Ja

Werkingsprincipe

Manueel

Hygiënespoeling

Neen

Diameter nominaal

DN 15

Inlaat omvang

G3-8

Vergrendelmechanisme

TOP-NONCERAMIC

Materiaal montage

Messing

Minimum dynamische druk

1 bar

ATT-WS-POPUWASTESET

Ja

ATT-WS-ROSETTES

Neen

Veiligheidsuitschakeling

Neen

Geluidsisolatie

Neen

uitloop

vast

Lengte uitloop

125 mm

Oppervlaktebehandeling

Verchromd

Montageoppervlak

POLISHED

ATT-WS-TEMPERATURELIMIT

Ja

Thermische desinfectie

Neen

Type montage

Ventielboring

Type bediening

Manuele werking

Type kraan

Wastafelkraan

Wateraansluiting

HOSE

Accentkleur

zonder

Basiskleur

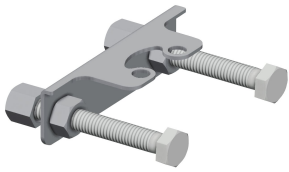
Chroom-look (glanzend)

KWC F5L-Mix

Eengreepsmengkranen met trekstang voor wastafels

Modell-Linie: F5L | F5LM1035
Kranen | Eengreepkranen

Optionele toebehoren



Doordraai beveiliging

2030041324
ACLM1009

Reserve onderdelen



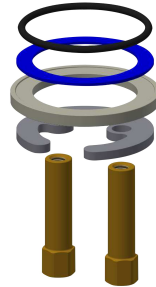
Hendeldop

2030041380
ASLM1001



Stofkap

2030010039
EAQFT0004



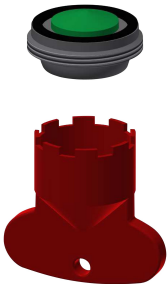
Snelbevestiger

2030010045
EAQFT0005



Slang

2030041311
ASXX1005



Perlator 5,0 l/min

2030041011
ASXX1004



Trekstang-afvoergarnituur

2030045528
ASLM1004



Montagesleutel

2030041329
ACXX1003