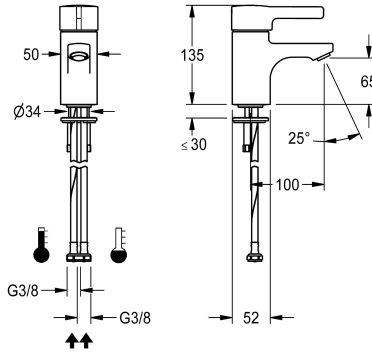


KWC F5L-Therm
Thermostatic single-lever pillar mixer

Modell-Linie: **F5L | F5LT1001 | 2030066480 | EAN/GTIN: 7612982288968**
Taps | Manual taps



Article Number

2030066480

F5L-Therm thermostatic single-lever mixer as DN 15 pillar mixer for sanitary facilities. Thermostatically-controlled mixer cartridge with expansion element and active scald protection as well as adjustable and turn-proof temperature stop, and ceramic disc technology. With mechanism for optional hygiene unit for automatic hygiene flushing, program-controlled thermal

disinfection and storage of statistical data. For connection to hot water and cold water via hoses, includes strainers. All-metal construction, high-polished chrome-plated brass. Anti-theft aerator, slim design, with integrated flow rate controller 5.0 l/min, projection 100 mm.

Technical Data

mit Rückflussverhinderer	nein
drucklos	nein
mit Filter	ja
Funktionsprinzip	manuell
Hygienespülung	vorbereitet
Nennweite	DN 15
Anschlussgröße	G 3/8
Schließmechanismus	Oberteil keramisch
Material Armatur	Messing
Mindestfließdruck	1 bar
Art der Mischung	mit Thermostat
Zugstangen-Ablaufgarnitur	nein
mit Rosetten/Abdeckplatte	nein
Schallschutz	nein
Auslauf	fest
Ausladung des Auslaufs	100 mm
Oberflächenbehandlung Armatur	verchromt
Oberflächenveredelung Armatur	poliert
Temperaturanschlag	ja
Thermische Desinfektion	ja
Art der Montage	Armaturenbohrung
Art der Bedienung	manueller Betrieb
Art der Wascharmatur	Standarmatur



KWC F5L-Therm
Thermostatic single-lever pillar mixer

Modell-Linie: **F5L** | **F5LT1001** | **2030066480** | EAN/GTIN: **7612982288968**
Taps | Manual taps

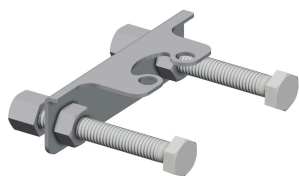
Volumenstrom bei 3 bar	0.08 l/s
Wasseranschluss	Schlauch (Verschraubung)
Akzentfarbe	ohne
Grundfarbe	Chromoptik (glänzend)

Optional Accessories



Socket for F5L single-lever pillar mixer

2030041325
ACLM1010



Anti-twist protection

2030041324
ACLM1009



5.0 l/min aerator, angle-adjustable

2030041326
ACXX1002



Hygiene unit for F5L single-lever mixers

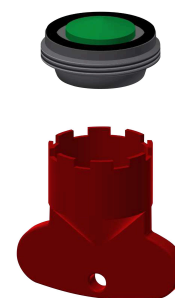
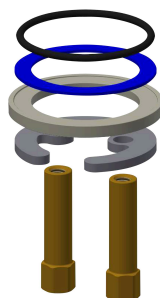
2030068985
ACLX1001



Hygiene unit for in-wall installation for F5L single lever mixers

2030068987
ACLX1005

Spare Parts



KWC F5L-Therm
Thermostatic single-lever pillar mixer

Modell-Linie: F5L | F5LT1001 | 2030066480 | EAN/GTIN: 7612982288968
Taps | Manual taps

Quick-action fastener

2030010045
EAQFT0005

Hose

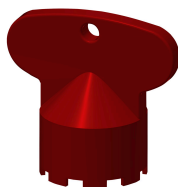
2030041311
ASXX1005

Housing cover

2030066566
ASLT9001

Aerator 5.0 l/min

2030041011
ASXX1004



Mounting key

2030041329
ACXX1003