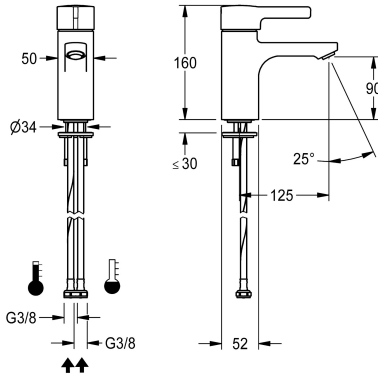


KWC F5L-Therm Engreppsblandare med termostat

Modell-Linie: F5L | F5LT1002
Kranar | Manuella kranar



KWC-No.

2030066481

F5L-Therm engreppsblandare med termostat som stående enhet DN 15 för tvättstall. Termostatiskt styrd blandarpatron med expansionselement, säkerhetsavstängning vid kallvattenbortfall, inställbart temperaturreglage med vridskydd och keramiska skivor. Med förberedelse för hygienenhet (tillval) för automatisk

hygienspolning, programstyrd termisk desinfektion och lagring av statistiska data. För anslutning till varm- och kallvatten med slangar inklusive silar. Utförande helt i metall, högblank förkromad mässing. Stöldskyddad strålsamlare, modell SLIM, med inbyggd flödesregulator 5,0 l/min. Öppning 125 mm.

Technical Data

ATT-WS-BACKFLOWPREVENTER

Nedtryckt

med filter

Funktionell princip

ATT-WS-HYGIENE-FLUSH

Nominell diameter

Inbyggnadsmått

Låsmekanism

Material delar

Minimalt flödestryck

Typ av blandning

ATT-WS-POPUWASTESET

ATT-WS-ROSETTES

Ljud isolering

ATT-WS-SPOUT

Sprut kastare

yt finish

Passande ytfinish

ATT-WS-TEMPERATURELIMIT

terminal för desinfektion

Typ av montering

Typ av operation

Typ av kran

Volymflöde vid 3 bar

Vattenanslutning

Nej

Nej

Ja

Manual

förberedd

DN 15

G3-8

TOP-CERAMIC

Mässing

1 bar

Med termostat

Nej

Nej

Nej

FIXED

125 mm

Förkromad

POLISHED

Ja

Ja

TAPHOLE

Manull operation

PILLAR-TAB

0.08 l/s

HOSE



KWC F5L-Therm Engreppsblandare med termostat

Modell-Linie: F5L | F5LT1002
Kranar | Manuella kranar

Accentfärg

Basfärg

utan

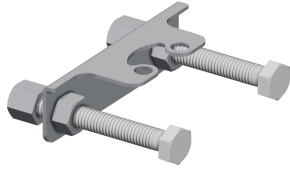
Kromat utseende (glansigt)

Extratillbehör



Socket for F5L single-lever pillar mixer

2030041325
ACLM1010



Anti-twist protection

2030041324
ACLM1009



5.0 l/min aerator, angle-adjustable

2030041326
ACXX1002



Hygienenhet för F5L engreppsblandare

2030068986
ACLX1003



Hygienenhet för F5L engreppsblandare

2030068988
ACLX1007

Reservdelar



Mounting key

2030041329



KWC F5L-Therm
Engreppsblandare med termostat

Modell-Linie: F5L | F5LT1002
Kranar | Manuella kranar

ACXX1003
