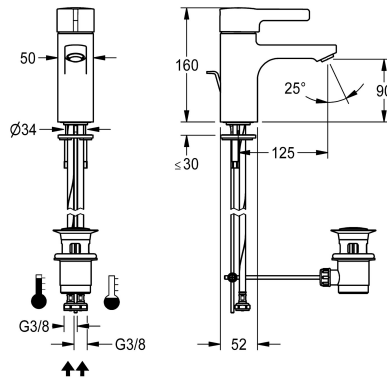


KWC F5L-Therm Thermostat-Einhebel-Standatterie mit Zugstange

Modell-Linie: **F5L | F5LT1003**
Wascharmaturen | Konventionelle Armaturen



KWC-Nr.

2030066482

F5L-Therm Thermostat-Einhebelmischer als Standatterie DN 15 für Waschanlagen. Thermostatisch gesteuerte Mischkartusche mit Dehnstoffelement und aktivem Verbrühungsschutz sowie einstellbarem, verdrehsicherem Temperaturschlag und Keramikscheibentechnik. Zum Anschluss an Warm- und

Kaltwasser mittels Schläuchen inklusive Sieben. Ganzmetallausführung, Messing poliert verchromt. Diebstahlhemmender Luftsprudler, Bauform SLIM, mit integriertem Durchflussmengenregler 5,0 l/min, Ausladung 125 mm. Mit Zugstangen-Ablaufgamitur G 1 1/4 verchromt.

Technische Daten

mit Rückflussverhinderer
drucklos
mit Filter
Funktionsprinzip
Hygienespülung
Nennweite
Anschlussgröße
Schließmechanismus
Material Armatur
Mindestfließdruck
Art der Mischung
Zugstangen-Ablaufgamitur
mit Rosetten/Abdeckplatte
Sicherheitsabschaltung
Schallschutz
Auslauf
Ausladung des Auslaufs
Oberflächenbehandlung Armatur
Oberflächenveredelung Armatur
Temperaturschlag
Thermische Desinfektion
Art der Montage
Art der Bedienung
Art der Wascharmatur
Volumenstrom bei 3 bar

nein
nein
ja
manuell
nein
DN 15
G 3/8
Oberteil keramisch
Messing
1 bar
mit Thermostat
ja
nein
nein
nein
fest
125 mm
verchromt
poliert
ja
nein
Armaturenbohrung
manueller Betrieb
Standarmatur
0,08 l/s

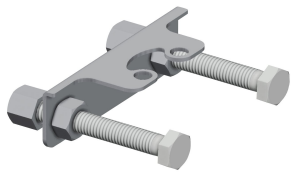


KWC F5L-Therm Thermostat-Einhebel-Standbatterie mit Zugstange

Modell-Linie: F5L | F5LT1003
Wascharmaturen | Konventionelle Armaturen

Wasseranschluss	Schlauch (Verschraubung)
Akzentfarbe	ohne
Grundfarbe	Chromoptik (glänzend)
IgPosNumber	63FD82A

Optionales Zubehör



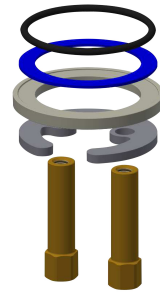
Verdrehsicherung

2030041324
ACLM1009

Luftsprudler 5,0 l/min, winkelverstellbar

2030041326
ACXX1002

Ersatzteile



Gehäuseabdeckung

2030066566
ASLT9001

Keramikkartusche

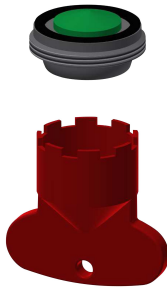
2030066567
ASLT9002

Siebichtung 16 x 8 x 1,6 mm

2000104720
ASXX1012

Schnellbefestigung

2030010045
EAQFT0005



KWC F5L-Therm Thermostat-Einhebel-Standbatterie mit Zugstange

Modell-Linie: F5L | F5LT1003
Wascharmaturen | Konventionelle Armaturen

Schlauch

2030041311
ASXX1005

Luftsprudler 5,0 l/min

2030041011
ASXX1004

Montageschlüssel für diebstahlhemmenden Luftsprudler

2030041329
ACXX1003

Zugstangen-Ablaufgarnitur

203004528
ASLM1004