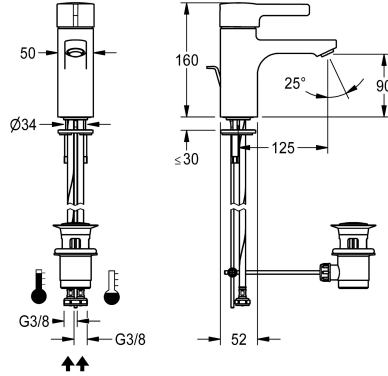


KWC F5L-Therm

Vipukäyttöinen pylväshana termostaatilla, nostotanko

Modell-Linie: F5L | F5LT1003

Hanat | Käsi käyttöiset hanat



KWC-No.

2030066482

F5L-Therm pylväshana termostaatilla, DN 15, pesuallaisiin. Toimiosa laajennuselementillä, turvakatkaisu kylmän veden tulon katketessa, säädettävällä ja tahattomalta kääntämiseltä suojatulla lämpötilanrajoittimella sekä keraamisella kiekkotekniikalla. Valinnaisen hygieniayksikön liittäntämahdollisuus automaattisen hygieniahuuhtelun ja

ohjelmoidun lämpödesinfiointin suorittamiseen sekä tilastotietojen tallennukseen. Liitetään lämpimään ja kylmään veteen sihdillisillä letkuilla.

Täysmessinkinen, korkeakiiltainen kromattu hanarunko. Varkaussuojattu SLIM poresuutin, integroidulla virtaaman säätimellä 5,0 l/min, ulottuma 125 mm. Vipu pohjventtiilille G 1 1/4, kromattu.

Tekniset tiedot

ATT-WS-BACKFLOWPREVENTER

Paineistettu

suodattimella

Toiminnallinen periaate

ATT-WS-HYGIENE-FLUSH

Nimellinen halkaisija

Sisääntuloaukon koko

Lukitusmekanismi

liittimen materiaali

Minimi virtauspaine

Sekoituksen tyyppi

ATT-WS-POPOPWASTESET

ATT-WS-ROSETTES

Hätä sulku

Ääni eristys

Spout

Putken ulkonema

Pinnan viimeistely

Asennuspinnan viimeistely

ATT-WS-TEMPERATURELIMIT

Lämpö desinfiointi

Asennustapa

Toiminta tapa

Ei

Ei

Kyllä

käsi käyttöinen

Ei

DN 15

G3-8

TOP-CERAMIC

Messinki

1 baari

Termostaatilla

Kyllä

Ei

Ei

Ei

Kiinnitetty

125 mm

Kromattu

POLISHED

Kyllä

Ei

Hanareikä

Käsi käyttöinen toiminta



KWC F5L-Therm

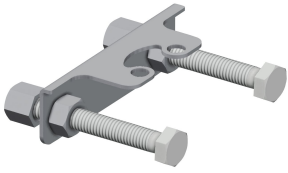
Vipukäyttöinen pylväshana termostaatilla, nostotanko

Modell-Linie: F5L | F5LT1003

Hanat | Käsikäyttöiset hanat

Hanan tyyppi	PILLAR-TAB
Tilavuusvirta 3 baarin paineessa	0,08 l/s
Vesiliitäntä	HOSE
Korostusväri	ilman
Perusväri	Kromi (kiiltävä)
IviCode	0

Valinnaiset lisävarusteet



ACL1009 Kiertokinnike

2030041324
ACL1009



Varkaussuojattu poresuutin 5,0 l/min, säädettävä kulma

2030041326
ACXX1002

Varaosat



Asennusavain

2030041329
ACXX1003