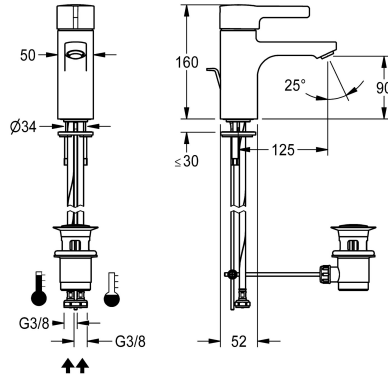


KWC F5L-Therm Engreppsblandare med termostat

Modell-Linie: F5L | F5LT1003
Kranar | Manuella kranar



KWC-No.

2030066482

F5L-Therm engreppsblandare med termostat som stående enhet DN 15 för tvättstall. Termostatiskt styrd blandarpatron med expansionselement, säkerhetsavstängning vid kallvattenbortfall, inställbart temperaturreglage med vridskydd och keramiska skivor. För anslutning till varm- och kallvatten med slangar inklusive silar.

Utförande helt i metall, högblank förkromad mässing. Stödskyddad strålsamlare, modell SLIM, med inbyggd flödesregulator 5,0 l/min, öppning 125 mm. Med lyftventil G 1 1/4 förkromad.

Technical Data

ATT-WS-BACKFLOWPREVENTER

Nedtryckt

med filter

Funktionell princip

ATT-WS-HYGIENE-FLUSH

Nominell diameter

Inbyggnadsmått

Låsmekanism

Material delar

Minimalt flödestryck

Typ av blandning

ATT-WS-POPUWASTESET

ATT-WS-ROSETTES

Säkerhetsavstängning

Ljud isolering

ATT-WS-SPOUT

Sprut kastare

yt finish

Passande ytfinish

ATT-WS-TEMPERATURELIMIT

terminal för desinfektion

Typ av montering

Typ av operation

Typ av kran

Volymflöde vid 3 bar

Nej

Nej

Ja

Manual

Nej

DN 15

G3-8

TOP-CERAMIC

Mässing

1 bar

Med termostat

Ja

Nej

Nej

Nej

FIXED

125 mm

Förkromad

POLISHED

Ja

Nej

TAPHOLE

Manull operation

PILLAR-TAB

0.08 l/s



KWC F5L-Therm Engreppsblandare med termostat

Modell-Linie: F5L | F5LT1003
Kranar | Manuella kranar

Vattenanslutning

Accentfärg

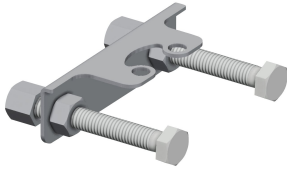
Basfärg

HOSE

utan

Kromat utseende (glansigt)

Extratillbehör



Anti-twist protection

2030041324
ACLM1009



5.0 l/min aerator, angle-adjustable

2030041326
ACXX1002

Reservdelar



Mounting key

2030041329
ACXX1003
