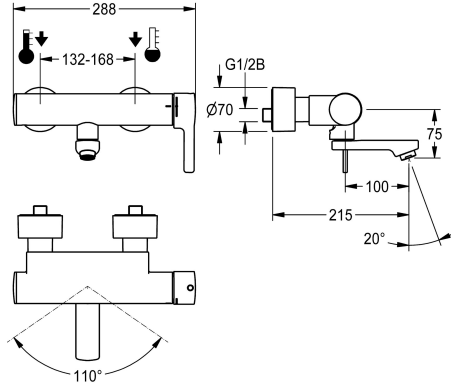
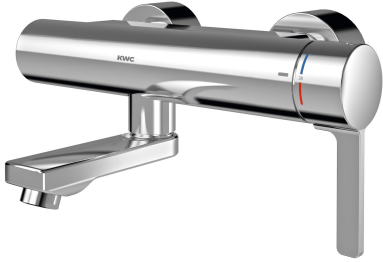


KWC F5L-Therm

Vipukäyttöinen seinähana termostaatilla

Modell-Linie: F5L | F5LT1005

Hanat | Käsikäyttöiset hanat



KWC-No.

2030066484

Ulkonema 215 mm

2030066483

Ulkonema 155 mm

2030066486

Ulkonema 275 mm

Putken ulkonema

215 mm

155 mm

275 mm

F5L-Therm seinähana termostaatilla, DN 15, pesualtaisiin. Lukittavalla kääntösäteellä. Toimiosa laajennuselementillä, turvakatkaisu kylmän veden tuloa katketessa, säädettävällä ja tahattomalta kääntämiseltä suojatulla lämpötilanrajoittimella sekä keraamisella kiekkotekniikalla. Valinnaisen hygieniayksikön liittäminen mahdollisuus automaattisen hygieniahuuhTELUN ja ohjelmoidun lämpödesinfiointin suorittamiseen

(edellyttää ohitusmagneettiventtiiliä) sekä tilastotietojen tallennukseen. Liitetään lämpimään ja kylmään veteen. Palovammaturvallinen Safe-Touch -runko. Täysmessinkinen, korkeakiiltainen kromattu hanarunko. Pyörteetön virtauksensäädin integroidulla virtaamansäätimellä 6,0 l/min. Varustettu säädettävillä ja lukittavilla takaisvirtauksen estävillä liittimillä ja sihdellä, kierrettävät peitelevyt joiden syvyys on säädettävissä. Ulottuma 215 mm.

Tekniset tiedot

ATT-WS-BACKFLOWPREVENTER

Paineistettu

suodattimella

Toiminnallinen periaate

ATT-WS-HYGIENE-FLUSH

Nimellinen halkaisija

Sisääntuloaukon koko

Lukitusmekanismi

liittimen materiaali

Minimi virtauspaine

Sekoituksen tyyppi

ATT-WS-POPUPWASTESET

ATT-WS-ROSETTES

Hätä sulku

Ääni eristys

Spout

Putken ulkonema

Kotelon pinnan viimeistely

Pinnan viimeistely

Kyllä

Ei

Kyllä

käsikäyttöinen

Valmistettu

DN 15

G 1/2 B

TOP-CERAMIC

Messinki

1 baari

Termostaatilla

Ei

Kyllä

Ei

Ei

ROTATING-BOT

215 mm

Kromattu

Kromattu



KWC F5L-Therm

Vipukäyttöinen seinähana termostaatilla

Modell-Linie: F5L | F5LT1005

Hanat | Käsikäyttöiset hanat

Asennuspinnan viimeistely

POLISHED

ATT-WS-TEMPERATURELIMIT

Kyllä

Lämpö desinfiointi

Kyllä

Asennustapa

Seinäasennus

Toiminta tapa

Käsikäyttöinen toiminta

Hanan tyyppi

Seinähana

Tilavuusvirta 3 baarin paineessa

0.1 l/s

Vesiliitäntä

S-liitännät

Korostusväri

ilman

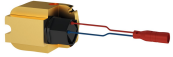
Perusväri

Kromi (kiiltävä)

IviCode

0

Valinnaiset lisävarusteet



Hygieniyksikkö F5L seinähanaan

2030039446

ACLM9001