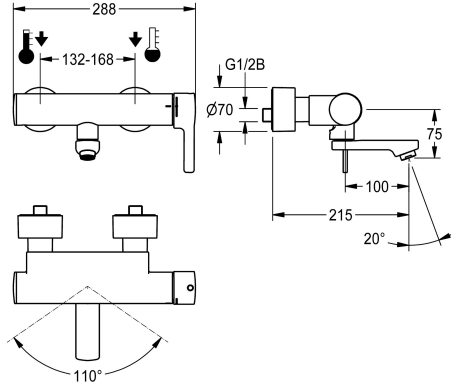


KWC F5L-Therm Thermostaat-eengreepswandmengkraan

Modell-Linie: F5L | F5LT1005
Kranen | Eengreepkranen



KWC-No.

2030066484
Uitloopsprong 215 mm

2030066483
Uitloopsprong 155 mm

2030066486
Uitloopsprong 275 mm

Lengte uitloop

215 mm

155 mm

275 mm

F5L-Therm thermostaat-eengreepsmengkraan als wandmengkraan DN 15 voor opbouwmontage met afsluitbare draaibare uitloop, voor wastafels. Thermostatisch geregeld mengpatroon met expansie-element en actieve bescherming tegen verbranding evenals instelbare, tegen doordraaien beveiligde temperatuuraanslag en keramische schijftechnologie. Met inrichting voor de optionele hygiënische eenheid voor de uitvoering van een automatische hygiënische spoeling, programmagestuurde

thermische desinfectie (extra bypasspatroon met magneetklep nodig) en opslag van statistische gegevens. Voor de aansluiting op koud en warm water. Verbrandingsveilige Safe-Touch-behuizing, volledig uitgevoerd in metaal, gepolijst en verchromd messing. Laminare straalregelaar met geïntegreerde debietregelaar 6,0 l/min. Met verstelbare en afsluitbare aansluitingen met terugslagbegrenzers en zeven, volledig afgedekt door in diepte verstelbare schroefrozetten. Uitloopsprong 215 mm.

Technical Data

ATT-WS-BACKFLOWPREVENTER

Drukloos

met filter

Werkingsprincipe

Hygiënespoeling

Diameter nominaal

Inlaat omvang

Vergrendelmechanisme

Materiaal montage

Minimum dynamische druk

Type menging

ATT-WS-POPUPWASTESET

ATT-WS-ROSETTES

Veiligheidsuitschakeling

Geluidsisolatie

uitloop

Lengte uitloop

Oppervlakafwerking behuizing

Oppervlaktebehandeling

Montageoppervlak

Ja

Neen

Ja

Manueel

Vorbereid

DN 15

G 1/2 B

TOP-CERAMIC

Messing

1 bar

Met thermostaat

Neen

Ja

Neen

Neen

ROTATING-BOT

215 mm

Verchromd

Verchromd

POLISHED

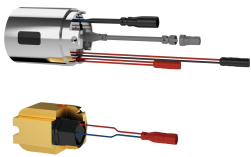


KWC F5L-Therm Thermostaat-eengreepswandmengkraan

Modell-Linie: F5L | F5LT1005
Kranen | Eengreepkranen

ATT-WS-TEMPERATURELIMIT	Ja
Thermische desinfectie	Ja
Type montage	Wandmontage
Type bediening	Manuele werking
Type kraan	Dienstkraan
Volumestroom bij 3 bar	0.1 l/s
Wateraansluiting	S-verbindingen
Accentkleur	zonder
Basiskleur	Chroom-look (glanzend)

Optionele toebehoren



Hygiënische eenheid voor eengreepsmengkranen F5L

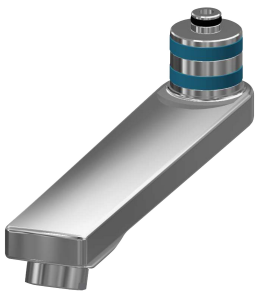
2030039446
ACLM9001



Diefstalbestendige perlator

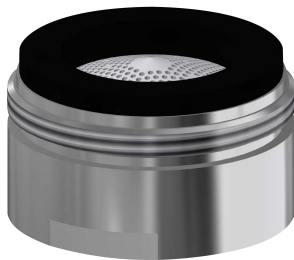
2000104778
ZTAPS0005

Reserve onderdelen



Zwenkuitloop, 160 mm

2030032815
ASXX1002



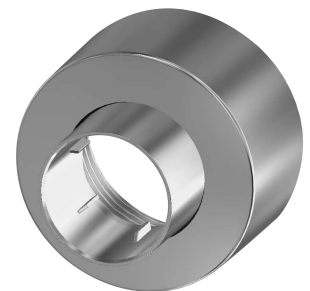
Laminaire straalregelaar

2030012352
ETAPS0037



Montageset

2030003401
EAQLT0009



Schroefrozet

2030046777
ASXX9003