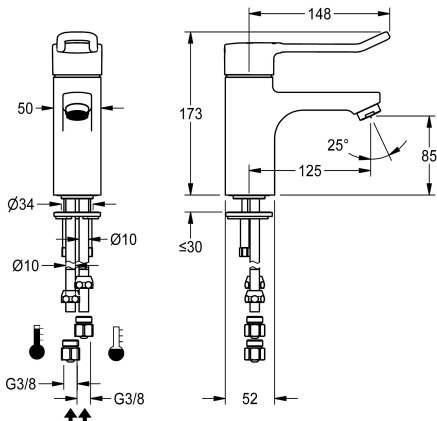


## KWC F5L-Therm

Jednouchwytowa termostatyczna bateria pionowa, do łazienek bez barier

Modell-Linie: F5L | F5LT1011

Armatura umywalkowa | Armatura jednouchwytowa



### KWC-No.

2030066301

2030066489

z rurkami przyłączeniowymi

### Podłączenie wody

HOSE

PIPE

F5L-Therm Jednouchwytowa termostatyczna bateria pionowa DN 15 do łazienek bez barier, długość uchwyty 150 mm, termostatycznie sterowany kartusz mieszacza z elementem rozprężnym i aktywną ochroną przed poparzeniem, jak również z regulowanymi i zabezpieczonym przed przekreśleniem ogranicznikiem temperatury oraz technologią tarcz ceramicznych. Z możliwością podłączenia opcjonalnego podzespołu higienicznego do przeprowadzania automatycznego płukania higienicznego i sterowanej programem dezynfekcji termicznej oraz zapisywania

danych statystycznych. Pokrętko z uchwytem ukształtowane ergonomicznie w postaci pałki, w przedniej części lekko wywinięte do góry, powlekane, kolor szary bazaltowy, zasada 2 zmysłów (właściwości dotykowe i wzrokowe). Do podłączenia do ciepłej i zimnej wody za pomocą rurek z sitkami. Całość wykonana z metalu, korpus mosiężny polerowany, powłoka chromowana. Regulator przepływu wody ze zintegrowanym regulatorem natężenia przepływu 6,0 l/min, wysięg 125 mm.

### Dane techniczne

ATT-WS-BACKFLOWPREVENTER

Normatywny wypływ zimnej wody

Normatywny wypływ ciepłej wody

Bezciśnienowy

z filtrem

Zasada funkcjonowania

Płukanie higieniczne

Średnica nominalna

Średnica dopływu

Mechanizm blokujący

Materiał złączki

Wymagane ciśnienie robocze

Sposób mieszania

ATT-WS-POPUPWASTESET

ATT-WS-ROSETTES

Wyłączenie awaryjne

Izolacja akustyczna

ATT-WS-SPOUT

Długość wylewki

Wykończenie powierzchni

Wykończenie powierzchni montażowej

Nie

0,07 l/s

0,07 l/s

Nie

Tak

Instrukcja

Dostosowany

DN 15

DN 10

TOP-CERAMIC

Mosiądz

1 bar

Z termostatem

Nie

Nie

Nie

Nie

FIXED

125 mm

Chromowany

POLISHED



## KWC F5L-Therm

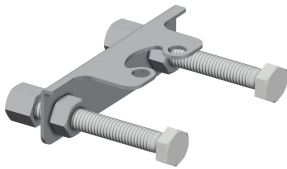
Jednouchwykowa termostaticzna bateria pionowa, do łazienek bez barier

Modell-Linie: F5L | F5LT1011

Armatura umywalkowa | Armatura jednouchwytowa

ATT-WS-TEMPERATURELIMIT	Tak
Dezynfekcja termiczna	Tak
Rodzaj montażu	Otwór na armaturę
Rodzaj obsługi	Obsługa ręczna
Rodzaje baterii	Bateria stojąca
Przepływ objętościowy przy 3 barach	0.1 l/s
Podłączenie wody	PIPE
Akcent kolorystyczny	bez
Kolor podstawowy	Chromowany wygląd (błyszczący)

### Akcesoria opcjonalne



Zabezpieczenie przed przekreśleniem

**2030041324**  
ACLX1009



Obudowa do perlatora antykradzieżowego

**2000104778**  
ZTAPS0005



Podzespół higieniczny do jednouchwytowej baterii F5L

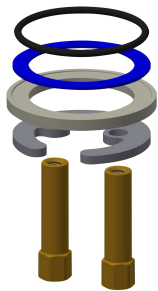
**2030068986**  
ACLX1003



Podzespół higieniczny do montażu podtynkowego do jednouchwytowej baterii F5L

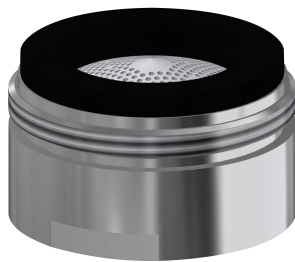
**2030068988**  
ACLX1007

### Części zamienne



Szybkozłączka

**2030010045**  
EAQFT0005



Perlator

**2030012352**  
ETAPS0037