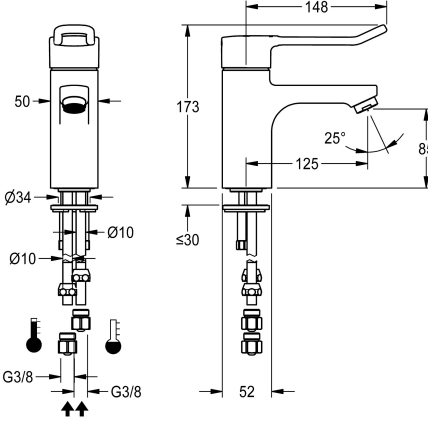


## KWC F5L-Therm Engreppsblandare med termostat som stående enhet

Modell-Linie: F5L | F5LT1011  
Kranar | Manuella kranar



### KWC-No.

2030066301

2030066489

With connection pipes

### Vattenanslutning

HOSE

PIPE

F5L-Therm engreppsblandare med termostat som stående enhet DN 15 för lättåtkomliga tvättställ, spaklängd 150 mm. Termostatiskt styrd blandarpatron med expansionselement, säkerhetsavstängning vid kallvattenbortfall, inställbart temperaturreglage med vridskydd och keramiska skivor. Med förberedelse för hygienenhet (tillval) för automatisk hygienspolning och programstyrd termisk desinfektion och lagring av statistiska

data. Ergonomisk spak i bygelform, lätt välvd längst fram och med basaltgrå beläggning, efter tvåsinnesprincipen (taktill och visuellt). För anslutning till varm- och kallvatten med rör inklusive silar. Utförande helt i metall, högblank förkromad mässing. Laminärflödesregulator med integrerad flödesregulator 6,0 l/min. Öppning 125 mm.

### Technical Data

ATT-WS-BACKFLOWPREVENTER

Beräknat flöde för dricksvatten

Beräknat flöde för varmt dricksvatten

Nedtryckt

med filter

Funktionell princip

ATT-WS-HYGIENE-FLUSH

Nominell diameter

Inbyggnadsmått

Låsmekanism

Material delar

Minimalt flödestryck

Typ av blandning

ATT-WS-POPOPWASTESET

ATT-WS-ROSETTES

Säkerhetsavstängning

Ljud isolering

ATT-WS-SPOUT

Sprut kastare

yt finish

Passande ytfinish

ATT-WS-TEMPERATURELIMIT

Nej

0.07 l/s

0.07 l/s

Nej

Ja

Manual

förberedd

DN 15

DN 10

TOP-CERAMIC

Mässing

1 bar

Med termostat

Nej

Nej

Nej

Nej

FIXED

125 mm

Förkromad

POLISHED

Ja

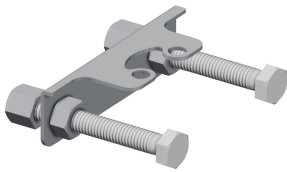


## KWC F5L-Therm Engreppsblandare med termostat som stående enhet

Modell-Linie: F5L | F5LT1011  
Kranar | Manuella kranar

terminal för desinfektion	Ja
Typ av montering	TAPHOLE
Typ av operation	Manuell operation
Typ av kran	PILLAR-TAB
Volymflöde vid 3 bar	0.1 l/s
Vattenanslutning	PIPE
Accentfärg	utan
Basfärg	Kromat utseende (glänsigt)

### Extratillbehör



#### Anti-twist protection

**2030041324**  
ACLM1009



#### Hygienenhet för F5L engreppsblandare

**2030068986**  
ACLX1003



#### Hygienenhet för F5L engreppsblandare

**2030068988**  
ACLX1007