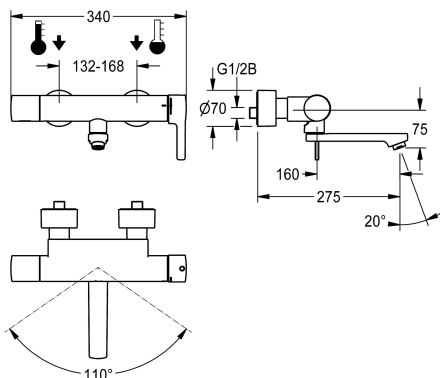


KWC F5L-Therm

Termostatická páková nástěnná baterie

Modell-Linie: F5L | F5LT1014

Umyvadlové armatury | Hydraulické armatury



KWC-No.

2030066491

Rozpětí 215 mm

2030066490

Rozpětí 155 mm

2030066492

Rozpětí 275 mm

Vzdálenost perlátoru

100 mm

40 mm

160 mm

F5L-Therm Termostatická páková směšovací baterie jako nástěnná baterie DN 15 k montáži na omítku se zajišťujícím otočným vývodem, pro umyvárny. Termostaticky řízená směšovací kartuše s roztažným prvkem a aktivní ochranou proti opaření, jakož i nastavitelným teplotním dorazem s pojistkou proti přetočení a keramickými destičkami. S předmontovanou hygienickou jednotkou včetně lithiové baterie 6 V (CR-P2), k provádění automatického hygienického proplachování a programem řízené termické dezinfekce (nutná předávková kartuše s obtokovým elektromagnetickým ventilem) a ukládání statistických údajů. K

připojení na teplou a studenou vodu. Těleso Safe Touch chrání před popálením, celokovové provedení, leštěná chromovaná mosaz. Regulator laminárního proudění s integrovaným regulátorem průtoku 6,0 l/min. S nastavitelnými a uzavíratelnými přípojkami se zábranou zpětného toku a sítky, zcela zakrytými hloubkově nastavitelnými šroubovacími rozetami. Rozpětí 275 mm. Aktivované hygienické proplachování, pevný časový interval 24 hodin. S možností nastavení funkčních parametrů a komunikace pomocí volitelného obousměrného dálkového ovládní.

Technické údaje

ATT-WS-BACKFLOWPREVENTER

Výpočet průtoku studené vody

Výpočet průtoku teplé vody

Nastavené automatické hygienické proplachování

Snížený tlak

s filtrem

Nastavitelná doba průtoku

Ovládní

ATT-WS-HYGIENE-FLUSH

Nominální průměr

Velikost přívodní trubky

Uzamykací mechanismus

Materiál armatury

Minimální tlak průtoku

Typ směšování

Počet baterií

Celková hloubka

Celková šířka

Parametrizace

ano

0.07 l/s

0.07 l/s

24-H

Ne

ano

Ne

manuální

ano

DN 15

G 1/2 B

TOP-CERAMIC

mosaz

1 bar

s termostatem

1

275 mm

340 mm

Dálkové ovládní



KWC F5L-Therm

Termostatická páková nástěnná baterie

Modell-Linie: F5L | F5LT1014

Umyvadlové armatury | Hydraulické armatury

ATT-WS-POPUPWASTESET	Ne
Napájení	Baterie 6 V
Spotřeba energie	1.5 Voltampér
ATT-WS-POWTYPE	BATTERY
Systém ochrany IP	59K
ATT-WS-ROSETTES	ano
Bezpečnostní vypnutí	Ne
Zvuková izolace	Ne
ATT-WS-SPOUT	ROTATING-BOT
Vzdálenost perlátoru	160 mm
Povrchová úprava krytu	chromovaný
Povrchová úprava armatury	chromovaný
Povrchová úprava kování	POLISHED
ATT-WS-TEMPERATURELIMIT	ano
Termická dezinfekce	ano
ATT-WS-TRANSFORMER	Ne
Typ baterií	CR-P2
Způsob montáže	montáž na stěnu
Ovládání	manuální
Typ senzoru	optoelektronický senzor
Typ baterie	popíjí klepá
ATT-WS-VOLFLOWHYG	0.05 l/s
Objemový průtok při 3 barech	0.1 l/s
Připojení vody	S-Připojení
Barevné varianty	bez
Základní barva	Chromový vzhled (lesklý)

Volitelné příslušenství



Obousměrné dálkové ovládání pro armatury F3 a F5

2030036654
ACEX9005



Dvoutlačítkové dálkové ovládání pro armatury F3 a F5

2030036849
ACEX9004



Kartuše s obtokovým elektromagnetickým ventilem

2030045522
ACXX9002



Těleso perlátoru

2000104778
ZTAPS0005

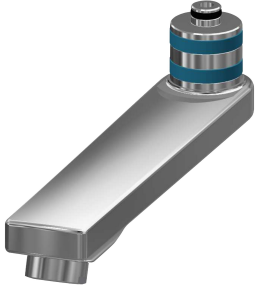
Náhradní díly

KWC F5L-Therm

Termostatická páková nástěnná baterie

Modell-Linie: F5L | F5LT1014

Umyvadlové armatury | Hydraulické armatury



Otočný výtok, 160 mm

2030032815
ASXX1002



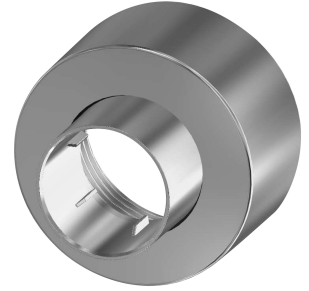
Regulátor laminárního proudění

2030012352
ETAPS0037



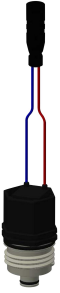
Montážní sada

2030003401
EAQLT0009



Šroubovací rozeta

2030046777
ASXX9003



Kartuše
s obtokovým elektromagnetickým
ventilem

2030045522
ACXX9002



Přihrádka na baterii

3600002063
ACEX9023



Lithiová baterie 6 V

2000104846
EPRTR0008



Snímač, ID 81/00001

2030041485
ASLM9001



Fólie

2030053034
ASET2010