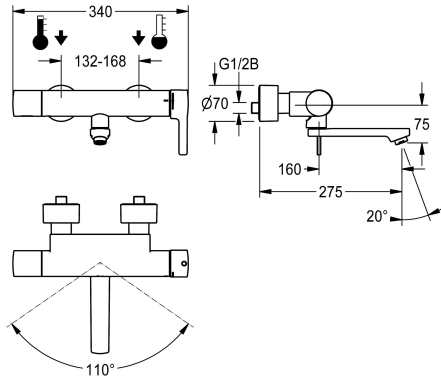


## KWC F5L-Therm Thermostat-Einhebel-Wandbatterie

Modell-Linie: F5L | F5LT1014  
Wascharmaturen | Konventionelle Armaturen



### KWC-Nr.

**2030066491**  
Ausladung 215 mm

**2030066490**  
Ausladung 155 mm

**2030066492**  
Ausladung 275 mm

### Ausladung des Auslaufs

100 mm

40 mm

160 mm

F5L-Therm Thermostat-Einhebelmischer als Wandbatterie DN 15 zur Aufputzmontage mit arretierbarem Schwenkauslauf, für Waschanlagen. Thermostatisch gesteuerte Mischkartusche mit Dehnstoffelement und aktivem Verbrühungsschutz sowie einstellbarem, verdrähtem Temperaturschlag und Keramikscheibentechnik. Mit vormontierter Hygieneeinheit inklusive 6 V Lithium Batterie (CR-P2), zur Durchführung einer automatischen Hygienespülung und programmgesteuerten thermischen Desinfektion (zusätzliche Bypass-Magnetventilkartusche notwendig) und Speicherung von Statistikdaten. Zum Anschluss an

Warm- und Kaltwasser. Verbrühungssicheres Safe-Touch-Gehäuse, Ganzmetallausführung, Messing poliert verchromt. Laminarstrahlregler mit integriertem Durchflussmengenregler 6,0 l/min. Mit verstellbaren und absperzbaren Anschlüssen mit Rückflussverhinderern und Sieben, vollständig abgedeckt durch tiefenverstellbare Schraubrosetten. Ausladung 275 mm. Aktivierte Hygienespülung, fixe Intervallzeit 24 Stunden. Mit Möglichkeit der Parametrierung und Kommunikation über optionale bidirektionale Fernbedienung.

### Technische Daten

mit Rückflussverhinderer

Berechnungsdurchfluss Kaltwass

Berechnungsdurchfluss Warmwass

Voreinstellung Hygienespülung

drucklos

mit Filter

einstellbare Fließzeit

Funktionsprinzip

Hygienespülung

Nennweite

Anschlussgröße

Schließmechanismus

Material Armatur

Mindestfließdruck

Art der Mischung

Anzahl Batterien

Gesamttiefe

Gesamtbreite

Parametrierung

ja

0,07 l/s

0,07 l/s

festes Intervall 24 Stunden

nein

ja

nein

manuell

ja

DN 15

G 1/2 B

Oberteil keramisch

Messing

1 bar

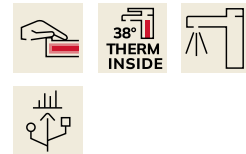
mit Thermostat

1

275 mm

340 mm

Fernbedienung



## KWC F5L-Therm Thermostat-Einhebel-Wandbatterie

**Modell-Linie: F5L | F5LT1014**  
Wascharmaturen | Konventionelle Armaturen

Zugstangen-Ablaufgarnitur	nein
Anschlussspannung	Batterie 6 V
Stromverbrauch	1.5 Voltampere
Art der Spannungsversorgung	Batterie
Schutzart IP	IP59K
mit Rosetten/Abdeckplatte	ja
Sicherheitsabschaltung	nein
Schallschutz	nein
Auslauf	schwenkbar, unten
Ausladung des Auslaufs	160 mm
Oberflächenbehandlung Gehäuse	verchromt
Oberflächenbehandlung Armatur	verchromt
Oberflächenveredelung Armatur	poliert
Temperaturanschlag	ja
Thermische Desinfektion	ja
mit Trafo/Netzteil	nein
Batterietyp	CR-P2 Lithium Batterie 6 V
Art der Montage	Wandmontage
Art der Bedienung	manueller Betrieb
Typ des Sensors	opto-elektronischer Sensor
Art der Wascharmatur	Wandarmatur
Volumenstrom Hygienespülung	0.05 l/s
Volumenstrom bei 3 bar	0.1 l/s
Wasseranschluss	S-Anschlüsse
Akzentfarbe	ohne
Grundfarbe	Chromoptik (glänzend)

### Optionales Zubehör



**Bidirektionale Fernbedienung für F3 und F5 Armaturen**

**2030036654**  
ACEX9005



**2-Tasten-Fernbedienung für F3 und F5 Armaturen**

**2030036849**  
ACEX9004



**Magnetventilkartusche**

**2030045522**  
ACXX9002



**Diebstahlhemmendes Perlatorgehäuse**

**2000104778**  
ZTAPS0005

### Ersatzteile

## KWC F5L-Therm Thermostat-Einhebel-Wandbatterie

Modell-Linie: F5L | F5LT1014  
Wascharmaturen | Konventionelle Armaturen



**Gehäuseabdeckung**

**2030066566**  
ASLT9001



**Schwenkauslauf, 160 mm**

**2030032815**  
ASXX1002



**Laminarstrahlregler**

**2030012352**  
ETAPS0037



**Montage-Set**

**2030003401**  
EAQLT0009



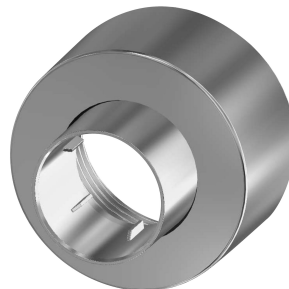
**Rückflussverhinderer DN 10**

**2000104687**  
ASXX9010



**Siebdichtung 24 x 17 x 2,5 mm**

**2000104706**  
ASXX9011



**Schraubrosette**

**2030046777**  
ASXX9003



**Magnetventilkartusche**

**2030045522**  
ACXX9002



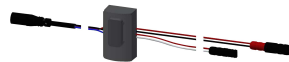
**Batteriefach**

**3600002063**  
ACEX9023



**Lithium-Batterie 6V**

**2000104846**  
EPRTR0008



**Sensor, ID 81/00001**

**2030041485**  
ASLM9001



**Folie**

**2030053034**  
ASET2010

## KWC F5L-Therm Thermostat-Einhebel-Wandbatterie

Modell-Linie: F5L | F5LT1014  
Wascharmaturen | Konventionelle Armaturen



**Demontagewerkzeug**

---

**2030047203**  
ACXX9003

---



**Adapterkabel für F5-Armaturen**

---

**2030055550**  
ACEX9012

---