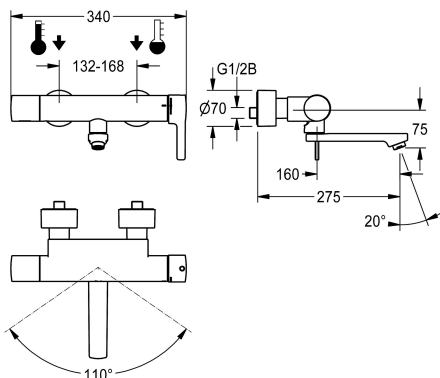


## KWC F5L-Therm Engreppsblandare med termostat

Modell-Linie: F5L | F5LT1014  
Kranar | Manuella kranar



### KWC-No.

**2030066491**

Projection 215 mm

**2030066490**

Projection 155 mm

**2030066492**

Projection 275 mm

### Sprut kastare

100 mm

40 mm

160 mm

F5L-Therm engreppsblandare med termostat som väggmonterad enhet DN 15 för ytmontering med låsbart och svängbart utlopp för tvättställ. Termostatiskt styrd blandarpatron med expansionselement, säkerhetsavstängning vid kallvattenbortfall, inställbart temperaturreglage med vridskydd och keramiska skivor. Med förmonterad hygienenhet inklusive 6 V litiumbatteri (CR-P2), för automatisk hygienspolning och programstyrd termisk desinfektion (extra bypass-magnetventilpatron krävs) och lagring av statistiska data. Temperaturvalspak med inställbart, vridskyddat

temperaturstopp. Skållningskyddat Safe-Touch-hus, utförande helt i metall, högblank förkromad mässing. Laminärflödesregulator med integrerad flödesregulator 6.0 l/min. Med justerbara och låsbara anslutningar med backventiler och silar, helt täckta med rosetter med inställbart djup. Öppning 275 mm. Aktiverad hygienspolning, fast intervall på 24 timmar. Med möjlighet till parameterinställningar och kommunikation via dubbelriktad fjärrkontroll (tillval).

### Technical Data

ATT-WS-BACKFLOWPREVENTER

Beräknat flöde för dricksvatten

Beräknat flöde för varmt dricksvatten

Standard automatisk hygien spolning

Nedtryckt

med filter

Justerbar flödestid

Funktionell princip

ATT-WS-HYGIENE-FLUSH

Nominell diameter

Inbyggnadsmått

Låsmekanism

Material delar

Minimalt flödestryck

Typ av blandning

Antal batterier

Övergripande djup

Total bredd

Parametrisering

ATT-WS-POPUPWASTESET

Ja

0.07 l/s

0.07 l/s

24-H

Nej

Ja

Nej

Manual

Ja

DN 15

G 1/2 B

TOP-CERAMIC

Mässing

1 bar

Med termostat

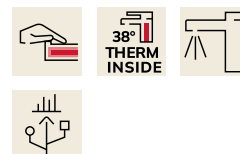
1

275 mm

340 mm

Fjärrkontroll

Nej



## KWC F5L-Therm Engreppsblandare med termostat

**Modell-Linie: F5L | F5LT1014**  
Kranar | Manuella kranar

Kraft försörjnings anslutning	Batteri 6 V
Kraft förbrukning	1.5 Voltampere
ATT-WS-POWTYPE	BATTERY
Skydds system IP	59K
ATT-WS-ROSETTES	Ja
Säkerhetsavstängning	Nej
Ljud isolering	Nej
ATT-WS-SPOUT	ROTATING-BOT
Sprut kastare	160 mm
Ytfinish hölje	Förkromad
yt finish	Förkromad
Passande ytfinish	POLISHED
ATT-WS-TEMPERATURELIMIT	Ja
terminal för desinfektion	Ja
ATT-WS-TRANSFORMER	Nej
Typ av batterier	CR-P2
Typ av montering	Väggmontering
Typ av operation	Manull operation
Typ av sensor	Utan elektronisk sensor
Typ av kran	Tvågreppsblandare
ATT-WS-VOLFLOWHYG	0.05 l/s
Volymflöde vid 3 bar	0.1 l/s
Vattenanslutning	S-anslutningar
Accentfärg	utan
Basfärg	Kromat utseende (glansigt)

### Extratillbehör



**Bidirectional remote control for  
electronic fittings F3 and F5**

**2030036654**  
ACEX9005



**2-button remote control for fittings F3  
and F5**

**2030036849**  
ACEX9004



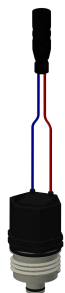
**Solenoid valve cartridge**

**2030045522**  
ACXX9002

### Reservdelar

## KWC F5L-Therm Engreppsblandare med termostat

Modell-Linie: F5L | F5LT1014  
Kranar | Manuella kranar



**Solenoid valve cartridge**

**2030045522**  
ACXX9002



**Battery compartment**

**360002063**  
ACEX9023