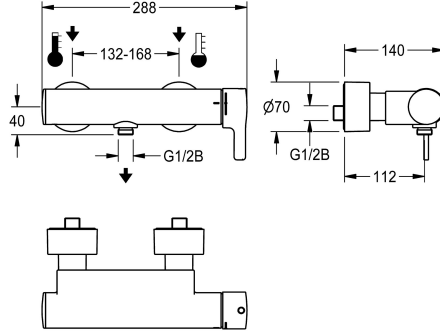


KWC F5L-Therm

Grifo mural de termostato monomando con conexión de teléfono de ducha

Modell-Linie: F5L | F5LT2003

Duchas | Duchas convencionales



KWC-No.

2030066497

F5L-Therm Mezclador monomando de termostato como grifo mural DN 15 para montaje en superficie en instalaciones de ducha. Cartucho mezclador controlado por termostato con elemento de expansión, desconexión de seguridad en caso de avería en el agua fría, tope de temperatura ajustable y antigiro y tecnología de discos de cerámica. Con instalación para unidad higiénica opcional que permite realizar una descarga higiénica automática, desinfección térmica controlada por programa (se requiere cartucho de válvula

electromagnética de derivación adicional) y almacenamiento de datos estadísticos. Para la conexión al agua caliente y fría. Carcasa Safe-Touch con protección antiquemaduras, con conexión para ducha de mano, G 1/2 B, versión totalmente metálica, en latón cromado de alto brillo. Con conexiones ajustables y bloqueables con válvulas de retención y filtros, completamente ocultos gracias a rosetas atornillables con ajuste de profundidad.

Datos técnicos

Conexiones adicionales
ATT-WS-BACKFLOWPREVENTER
Circulation
conexión con dispensador de prepago
con filtro
Mecanismo de activación
para teleducha
ATT-WS-HYGIENE-FLUSH
Diámetro de entrada
Diámetro de entrada
Mecanismo de cierre
Material
Material
Presión de caudal mínimo
Mezcla
ATT-WS-ROSETTES
Apagado de seguridad
Dispositivo de evacuación
Insonorización
Acabado de superficie de cubierta
Tratamiento de la superficie
Acabado de la superficie de montaje
ATT-WS-TEMPERATURELIMIT

No
Si
No
No es posible
Si
manual
Si
Prepara
DN 15
G 1/2 B
TOP-CERAMIC
Latón
Latón
1 bar
Con termostato
Si
No
No
No
Cromado
Cromado
brillo
Si



KWC F5L-Therm

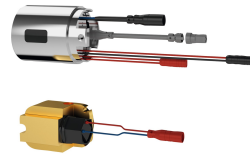
Grifo mural de termostato monomando con conexión de teléfono de ducha

Modell-Linie: F5L | F5LT2003

Duchas | Duchas convencionales

Desinfección térmica	Si
Tipo de montaje	Montaje a pared
Tipo de operación	Accionamiento manual
Tipo de ducha	Montaje de pared
Caudal volumétrico a 3 bar	0.25 l/s
Conexión de agua	Conexiones S
Conexión para el agua	Parte posterior
Color acento	sin
Color primario	Aspecto cromado (brillante)

Accesorios opcionales



Ducha de mano

2030051216
ACXX2007

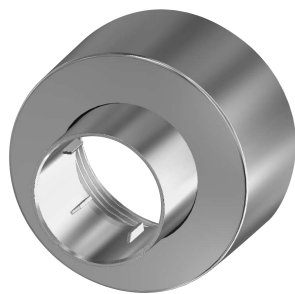
Barra para ducha

2030051217
ACXX2008

Unidad higiénica para F5L-Mix

2030039446
ACLM9001

Piezas de recambio



Set de montaje

2030003401
EAQLT0009

Roseta enroscable

2030046777
ASXX9003