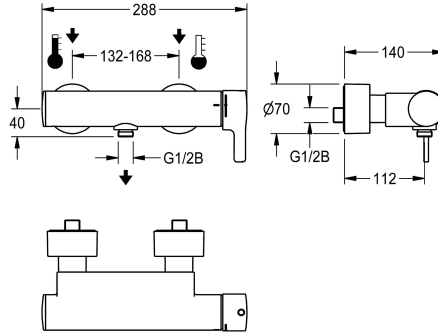


KWC F5L-Therm

Mitigeur monolevier mural thermostatique avec raccord de pomme de douche

Modell-Linie: F5L | F5LT2003

Douches | Douches manuelles



KWC-No.

2030066497

Mitigeur monolevier thermostatique F5L-Therm mural DN 15 montage mural pour systèmes de douche. Cartouche de mitigeur à commande thermostatique avec élément expansible, protection active contre les brûlures, ainsi qu'arrêt de température réglable et sans torsion et technologie de disque en céramique. Avec dispositif pour unité d'hygiène en option pour effectuer un rinçage hygiénique automatique, désinfection thermique commandée par programme

(cartouche d'électrovanne de dérivation supplémentaire requise) et stockage des données statistiques. Pour le raccordement à l'eau chaude et froide. Boîtier Safe-Touch anti-échaudure avec raccord pour douchette, G 1/2 B. Conception entièrement métallique, laiton chromé poli. Avec raccords réglables et verrouillables avec clapets anti-retour et tamis, entièrement recouverts de rosaces à vis réglables en profondeur.

Données techniques

Connexions supplémentaires

ATT-WS-BACKFLOWPREVENTER

Circulation

Connexion avec distributeur d'eau payante

avec filtre

Principe de fonctionnement

pour douche à main

ATT-WS-HYGIENE-FLUSH

Diamètre intérieur

Taille de l'alimentation

Mécanisme de fermeture

Matière du boîtier

Matière de l'installation

Pression dynamique minimale

Type de mélangeur

ATT-WS-ROSETTES

Arrêt de sécurité

Tuyau de vidage de douche

Isolation sonore

Surface de finition du boîtier

Finition de surface

Finition de surface de l'armature

ATT-WS-TEMPERATURELIMIT

Désinfection thermique

Non

Oui

Non

Pas possible

Oui

Manuel

Oui

Préparé

DN 15

G 1/2 B

TOP-CERAMIC

Laiton

Laiton

1 Bar

Avec thermostatique

Oui

Non

Non

Non

Chromé

Chromé

Poli

Oui

Oui



KWC F5L-Therm

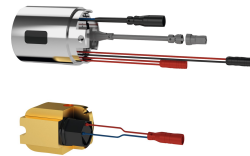
Mitigeur monolevier mural thermostatique avec raccord de pomme de douche

Modell-Linie: F5L | F5LT2003
Douches | Douches manuelles

Type de montage
Type d'opération
Type de douches
Débit volumétrique à 3 bar
Raccordement à l'eau
Position de la connexion de l'eau
Couleur d'accent
Couleur de base

Montage mural
Opération manuelle
Installation murale
0,25 l/s
Raccords en S
De l'autre côté
sans
aspect chromé (brillant)

Accessoires en option



Pommeau de douche

2030051216
ACXX2007

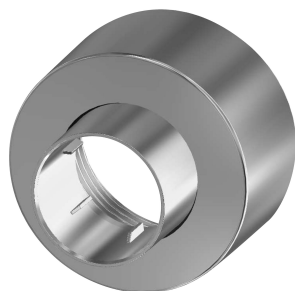
Barre de douche

2030051217
ACXX2008

Unité d'hygiène pour mitigeurs monocommandes F5L

2030039446
ACLM9001

Pièces de rechange



Kit de montage

2030003401
EAQLT0009

Rosette à vis

2030046777
ASXX9003