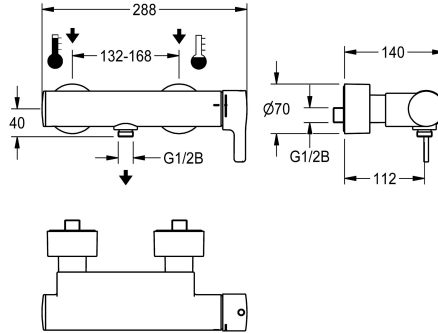


## KWC F5L-Therm Thermostaat-eengreepswandmengkraan met handdouche-aansluiting

Modell-Linie: F5L | F5LT2003  
Douches | Handdouches



### KWC-No.

**2030066497**

F5L-Therm thermostaat-eengreepsmengkraan als wandmengkraan DN 15 voor opbouwmontage, voor douches. Thermostatisch geregeld mengpatroon met expansie-element en actieve bescherming tegen verbranding evenals instelbare, tegen doordraaien beveiligde temperatuuraanslag en keramische schijftechnologie. Met inrichting voor optionele hygiënische eenheid voor de uitvoering van een automatische hygiënische spoeling, programmagestuurde thermische desinfectie (extra bypasspatroon

met magneetklep nodig) en opslag van statistische gegevens. Voor de aansluiting op koud en warm water. Verbrandingsveilige Safe-Touch-behuizing met handdoucheaansluiting, G 1/2 B. Geheel metalen uitvoering, hoogglans verchroomd messing. Volledig uitgevoerd in metaal, gepolijst en verchroomd messing. Met verstelbare en afsluitbare aansluitingen met terugslagbegrenzers en zeven, volledig afgedekt door in diepte verstelbare schroefrozetten.

### Technical Data

Extra aansluitingen
ATT-WS-BACKFLOWPREVENTER
Circulatie
Verbinding met betaalde waterafgifte
met filter
Werkingsprincipe
voor handdouche
Hygiënespoeling
Diameter nominaal
Inlaat omvang
Vergrendelmechanisme
Materiaal behuizing
Materiaal montage
Minimum dynamische druk
Type menging
ATT-WS-ROSETTES
Veiligheidsuitschakeling
Douchepijp spui
Geluidsisolatie
Oppervlakafwerking behuizing
Oppervlaktebehandeling
Montageoppervlak
ATT-WS-TEMPERATURELIMIT

Neen
Ja
Neen
Niet mogelijk
Ja
Manueel
Ja
Voorbereid
DN 15
G 1/2 B
TOP-CERAMIC
Messing
Messing
1 bar
Met thermostaat
Ja
Neen
Neen
Neen
Verchroomd
Verchroomd
POLISHED
Ja



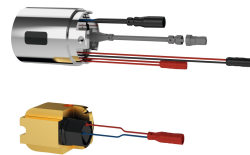
## KWC F5L-Therm

Thermostaat-eengreepswandmengkraan met handdouche-aansluiting

Modell-Linie: F5L | F5LT2003  
Douches | Handdouches

Thermische desinfectie	Ja
Type montage	Wandmontage
Type bediening	Manuele werking
Type douche	Wandfitting
Volumestroom bij 3 bar	0.25 l/s
Wateraansluiting	S-verbindingen
Positie van wateraansluiting	Van achterzijde
Accentkleur	zonder
Basiskleur	Chroom-look (glanzend)

### Optionele toebehoren



#### Handdouche

**2030051216**  
ACXX2007

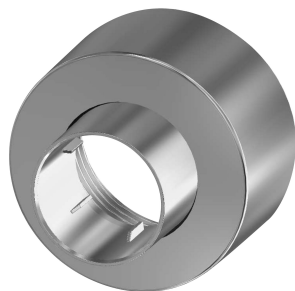
#### Douchestang

**2030051217**  
ACXX2008

#### Hygiënische eenheid voor eengreepsmengkranen F5L

**2030039446**  
ACLM9001

### Reserve onderdelen



#### Montageset

**2030003401**  
EAQLT0009

#### Schroefrozet

**2030046777**  
ASXX9003