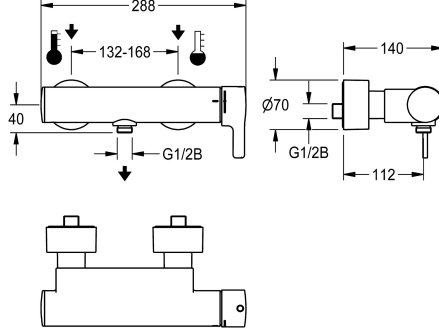


KWC F5L-Therm

Jednouchwytywa termostatyczna bateria ścienna z przyłączem słuchawki natryskowej

Modell-Linie: F5L | F5LT2003

Armatura natryskowa | Armatura z zaworami obsługiwany ręcznie



KWC-No.

2030066497

F5L-Therm Jednouchwytywa termostatyczna bateria ścienna DN 15 do montażu natynkowego, do natrysków. Termostatycznie sterowany kartusz mieszacza z elementem rozprężnym, z wyłącznikiem bezpieczeństwa w razie przerwy w dopływie zimnej wody, z regulowanym i zabezpieczonym przed przekreśleniem ogranicznikiem temperatury oraz technologią tarcz ceramicznych. Z możliwością podłączenia opcjonalnego podzespołu higienicznego do przeprowadzania automatycznego płukania higienicznego, sterowanej programem dezynfekcji termicznej (konieczny

dotądowy obejściowy kartusz z zaworem elektromagnetycznym) oraz zapisywania danych statystycznych. Możliwość podłączenia do ciepłej i zimnej wody. Obudowa Safe Touch zabezpieczona przed poparzeniem ze złączką do słuchawki natryskowej, G 1/2 B. Całość wykonana z metalu, korpus mosiężny polerowany, powłoka chromowana. Z regulowanymi i zamykanymi złączkami z zaworami zwrotnymi i sitkami, całość zasłonięta przykręcanymi rozetami o regulowanej głębokości.

Dane techniczne

Dodatkowe połączenia
ATT-WS-BACKFLOWPREVENTER
Cyrkulacja
Połączenie z dozownikiem odpłatnego udostępniania wody z filtrem
Zasada funkcjonowania
do główki prysznicowej
Płukanie higieniczne
Średnica nominalna
Średnica dopływu
Mechanizm blokujący
Materiał obudowy
Materiał złączki
Wymagane ciśnienie robocze
Sposób mieszania
ATT-WS-ROSETTES
Wyłączenie awaryjne
Rura spustowa prysznicowa
Izolacja akustyczna
Wykończenie powierzchni obudowy
Wykończenie powierzchni
Wykończenie powierzchni montażowej
ATT-WS-TEMPERATURELIMIT

Nie
Tak
Nie
Nie
Nie
Tak
Instrukcja
Tak
Dostosowany
DN 15
G 1/2 B
TOP-CERAMIC
Mosiądz
Mosiądz
1 bar
Z termostatem
Tak
Nie
Nie
Nie
Chromowany
Chromowany
POLISHED
Tak



KWC F5L-Therm

Jednouchwytywa termostatyczna bateria ścienna z przyłączem słuchawki natryskowej

Modell-Linie: F5L | F5LT2003

Armatura natryskowa | Armatura z zaworami obsługiwanymi ręcznie

Dezynfekcja termiczna

Tak

Rodzaj montażu

Montaż naścienny

Rodzaj obsługi

Obsługa ręczna

Rodzaje natrysków

Złączka ścienna

Przepływ objętościowy przy 3 barach

0,25 l/s

Podłączenie wody

Połączenia S

Umieszczenie zasilania w wodę

Od tyłu

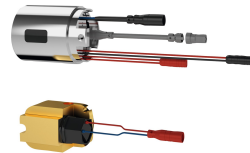
Akcent kolorystyczny

bez

Kolor podstawowy

Chromowany wygląd (błyszczący)

Akcesoria opcjonalne



Słuchawka natryskowa

2030051216
ACXX2007

Drążek natryskowy

2030051217
ACXX2008

Podzespół higieniczny do jednouchwytywych baterii ściennych F5L

2030039446
ACLM9001

Części zamienne



Zestaw montażowy

2030003401
EAQLT0009

Rozeta wkręcana

2030046777
ASXX9003