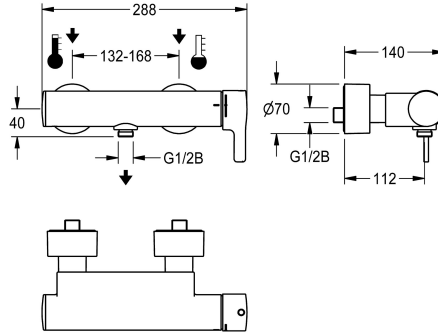


## KWC F5L-Therm Engreppsblandare med termostat

Modell-Linie: F5L | F5LT2003  
Duschar | Manuell dusch



### KWC-No.

**2030066497**

F5L-Therm engreppsblandare med termostat som väggmonterad enhet DN 15 för ytmontering, för duschanläggningar. Termostatiskt styrd blandarpatron med expansionselement, säkerhetsavstängning vid kallvattenbortfall, inställbart temperaturreglage med vridskydd och keramiska skivor. Med förberedelse för hygienhet (tillval) för automatisk hygienspolning, programstyrd termisk desinfektion (extra bypass-

magnetventilpatron krävs) och lagring av statistiska data. Temperaturvalspak med inställbart, vridskyddat temperaturstopp. Skållningskyddat Safe-Touch-hus med anslutning för handdusch, G 1/2 B. Utförande helt i metall, högblank förkromad mässing. Med justerbara och låsbara anslutningar med backventiler och silar, helt täckta med rosetter med inställbart djup.

### Technical Data

extra anslutning	Nej
med återströmningsskydd	Ja
Cirkulation	Nej
Samband med lön myntopererad behållare	Inte möjligt
med filter	Ja
Funktionell princip	Manual
för handdusch	Ja
ATT-WS-HYGIENE-FLUSH	förberedd
Nominell diameter	DN 15
Inbyggnadsmått	G 1/2 B
Låsmekanism	Överdel av keramik
Material hölje	Mässing
Material delar	Mässing
Minimalt flödestryck	1 bar
Typ av blandning	Med termostat
med rosetter/täckplatta	Ja
Säkerhetsavstängning	Nej
Dusch rör dränering	Nej
Ljud isolering	Nej
Ytfinish hölje	Förkromad
yt finish	Förkromad
Passande ytfinish	polerad
Temperaturstopp	Ja
terminal för desinfektion	Ja

extra anslutning	Nej
med återströmningsskydd	Ja
Cirkulation	Nej
Samband med lön myntopererad behållare	Inte möjligt
med filter	Ja
Funktionell princip	Manual
för handdusch	Ja
ATT-WS-HYGIENE-FLUSH	förberedd
Nominell diameter	DN 15
Inbyggnadsmått	G 1/2 B
Låsmekanism	Överdel av keramik
Material hölje	Mässing
Material delar	Mässing
Minimalt flödestryck	1 bar
Typ av blandning	Med termostat
med rosetter/täckplatta	Ja
Säkerhetsavstängning	Nej
Dusch rör dränering	Nej
Ljud isolering	Nej
Ytfinish hölje	Förkromad
yt finish	Förkromad
Passande ytfinish	polerad
Temperaturstopp	Ja
terminal för desinfektion	Ja



## KWC F5L-Therm Engreppsblandare med termostat

Modell-Linie: F5L | F5LT2003  
Duschar | Manuell dusch

Typ av montering
Typ av operation
Typ av dusch
Volymflöde vid 3 bar
Vattenanslutning
Vattenanslutning
Accentfärg
Basfärg

Väggmontering
Manuell operation
Väggbeslag
0,25 l/s
S-anslutningar
Från baksidan
utan
Kromat utseende (glänsigt)

### Extratillbehör



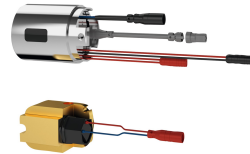
Hand shower

**2030051216**  
ACXX2007



Shower bracket

**2030051217**  
ACXX2008



Hygiene unit for F5L single-lever wall mixers

**2030039446**  
ACLM9001