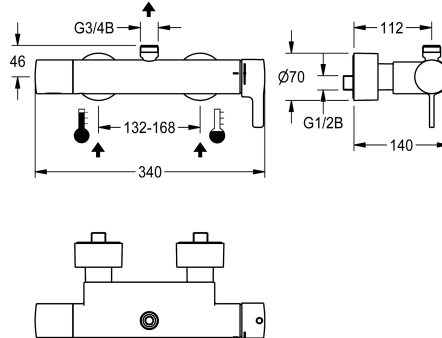


KWC F5L-Therm Thermostat-Einhebel-Wandbatterie

Modell-Linie: F5L | F5LT2004
Duscharmaturen | Konventionelle Dusche



KWC-Nr.

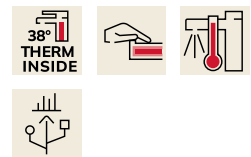
2030066498

F5L-Therm Thermostat-Einhebelmischer als Wandbatterie DN 15 zur Aufputzmontage, für Duschanlagen. Thermostatisch gesteuerte Mischkartusche mit Dehnstoffelement und aktivem Verbrühungsschutz sowie einstellbarem, verdrehsicherem Temperaturanschlag und Keramikscheibentechnik. Mit vormontierter Hygieneeinheit inklusive 6 V Lithium Batterie (CR-P2), zur Durchführung einer automatischen Hygienespülung und programmgesteuerten thermischen Desinfektion (zusätzliche Bypass-Magnetventilkartusche notwendig) und Speicherung von

Statistikdaten. Zum Anschluss an Warm- und Kaltwasser. Verbrühungssicheres Safe-Touch-Gehäuse mit Abgang nach oben, G 3/4 B, zur Montage von Abgangsbogen oder Aufputzduschrohr. Ganzmetallausführung, Messing poliert verchromt. Mit verstellbaren und absperzbaren Anschlüssen mit Rückflussverhinderern und Sieben, vollständig abgedeckt durch tiefenverstellbare Schraubrossetten. Aktivierte Hygienespülung, fixe Intervallzeit 24 Stunden. Mit

Technische Daten

zusätzliche Verbindungen	nein
mit Rückflussverhinderer	ja
Zirkulation	nein
Anschluss an Münzkontaktgeber	nicht möglich
Voreinstellung Hygienespülung	festes Intervall 24 Stunden
mit Filter	ja
einstellbare Fließzeit	nein
Funktionsprinzip	manuell
für Handdusche	nein
Hygienespülung	ja
Nennweite	DN 15
Anschlussgröße	G 1/2 B
Schließmechanismus	Oberteil keramisch
Material Gehäuse	Messing
Material Armatur	Messing
Mindestfließdruck	1 bar
Art der Mischung	mit Thermostat
Anzahl Batterien	1
Gesamttiefe	140 mm
Gesamthöhe	70 mm
Gesamtbreite	340 mm
Parametrierung	Fernbedienung
Anschlussspannung	Batterie 6 V



Modell-Linie: F5L | F5LT2004

Duscharmaturen | Konventionelle Dusche

Stromverbrauch	1,5 Voltampere
Art der Spannungsversorgung	Batterie
Schutzart IP	IP59K
mit Rosetten/Abdeckplatte	ja
Sicherheitsabschaltung	nein
Brauserohrentleerung	nein
Schallschutz	nein
Oberflächenbehandlung Gehäuse	verchromt
Oberflächenbehandlung Armatur	verchromt
Oberflächenveredelung Armatur	poliert
Temperaturanschlag	ja
Thermische Desinfektion	ja
mit Trafo/Netzteil	nein
Batterietyp	CR-P2 Lithium Batterie 6 V
Art der Montage	Wandmontage
Art der Bedienung	manueller Betrieb
Typ des Sensors	opto-elektronischer Sensor
Art der Duscharmatur	Wandarmatur
Volumenstrom Hygienespülung	0.06 l/s
Volumenstrom bei 3 bar	0.25 l/s
Wasseranschluss	S-Anschlüsse
Position des Wasseranschlusses	von hinten
Akzentfarbe	ohne
Grundfarbe	Chromoptik (glänzend)

Optionales Zubehör



Bidirektionale Fernbedienung für F3 und F5 Armaturen

2030036654
ACEX9005



2-Tasten-Fernbedienung für F3 und F5 Armaturen

2030036849
ACEX9004



AQUAJET-Comfort Duschkopf für Aufputzrohrmontage

2030021283
SHAC0008



AQUAJET-Slimline Duschkopf für Aufputzrohrmontage

2000103757
AQUA757

KWC

F5L-Therm Thermostat-Einhebel-Wandbatterie

Modell-Linie: F5L | F5LT2004

Duscharmaturen | Konventionelle Dusche



Abgangsbogen

2030050434
ACXX2005



Abgangsbogen

2030050435
ACXX2006



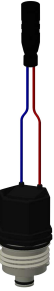
Duschrohr

2030041525
ACXX2003



Umsteller für Handbrause

2030041561
ACXX2004



Magnetventilkartusche

2030045522
ACXX9002

Ersatzteile



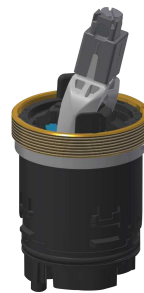
Hebelkappe

2030068665
ASLT2001



Gehäuseabdeckung

2030066566
ASLT9001



Keramikkartusche

2030066567
ASLT9002



Montage-Set

2030003401
EAQLT0009

KWC

F5L-Therm Thermostat-Einhebel-Wandbatterie

Modell-Linie: F5L | F5LT2004

Duscharmaturen | Konventionelle Dusche



Siebdichtung 24 x 17 x 2,5 mm

2000104706
ASXX9011



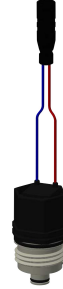
Rückflussverhinderer DN 10

2000104687
ASXX9010



Schraubrossette

2030046777
ASXX9003



Magnetventilkartusche

2030045522
ACXX9002



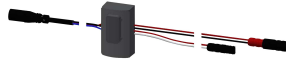
Batteriefach

3600002063
ACEX9023



Lithium-Batterie 6V

2000104846
EPRTR0008



Sensor, ID 81/00001

2030041485
ASLM9001



Folie

2030053034
ASET2010



Demontagewerkzeug

2030047203
ACXX9003



Adapterkabel für F5-Armaturen

2030055550
ACEX9012