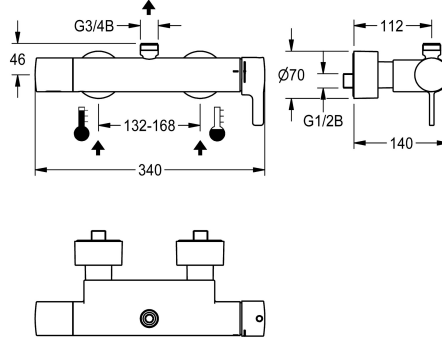


KWC F5L-Therm Grifo mural de termostato monomando

Modell-Linie: F5L | F5LT2004
Duchas | Duchas convencionales



KWC-No.
2030066498

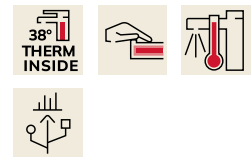
F5L-Therm Mezclador monomando de termostato como grifo mural DN 15 para montaje en superficie en instalaciones de ducha. Cartucho mezclador controlado por termostato con elemento de expansión, desconexión de seguridad en caso de avería en el agua fría, tope de temperatura ajustable y antigiro y tecnología de discos de cerámica. Con unidad higiénica premontada, pila de litio de 6 V (CR-P2) incluida, para realizar una descarga higiénica automática y desinfección térmica controlada por programa (se requiere cartucho de válvula electromagnética de derivación adicional) y almacenamiento de datos estadísticos. Para la conexión al agua

caliente y fría. Carcasa Safe-Touch, con protección antiquemaduras, con salida hacia arriba, G 3/4 B, para montaje de arco de salida o tubo de ducha en superficie. Versión totalmente metálica, en latón cromado y de alto brillo. Con conexiones ajustables y bloqueables con válvulas de retención y filtros, completamente ocultos gracias a rosetas atomillables con ajuste de profundidad. Descarga higiénica activa, intervalos fijos de 24 horas. Con opción de parametrización y comunicación mediante el mando a distancia bidireccional opcional.

Datos técnicos

Conexiones adicionales	No
ATT-WS-BACKFLOWPREVENTER	Si
Circulation	No
conexión con dispensador de prepago	No es posible
Programación de descarga	24-H
con filtro	Si
Tiempo de flujo ajustable	No
Mecanismo de activación	manual
para teleducha	No
ATT-WS-HYGIENE-FLUSH	Si
Diámetro de entrada	DN 15
Diámetro de entrada	G 1/2 B
Mecanismo de cierre	TOP-CERAMIC
Material	Latón
Material	Latón
Presión de caudal mínimo	1 bar
Mezcla	Con termostato
Número de baterías	1
Profundidad	140 mm
Altura	70 mm
Anchura total	340 mm
Parametrización	Telemando

Conexiones adicionales	No
ATT-WS-BACKFLOWPREVENTER	Si
Circulation	No
conexión con dispensador de prepago	No es posible
Programación de descarga	24-H
con filtro	Si
Tiempo de flujo ajustable	No
Mecanismo de activación	manual
para teleducha	No
ATT-WS-HYGIENE-FLUSH	Si
Diámetro de entrada	DN 15
Diámetro de entrada	G 1/2 B
Mecanismo de cierre	TOP-CERAMIC
Material	Latón
Material	Latón
Presión de caudal mínimo	1 bar
Mezcla	Con termostato
Número de baterías	1
Profundidad	140 mm
Altura	70 mm
Anchura total	340 mm
Parametrización	Telemando



KWC

F5L-Therm Grifo mural de termostato monomando

Modell-Linie: F5L | F5LT2004

Duchas | Duchas convencionales

Conexión de alimentación	BATTERY-6-V
Consumo de energía	1.5 Voltioamperio
ATT-WS-POWTYPE	Pila
Sistema de protección de propiedad	59K
ATT-WS-ROSETTES	Si
Apagado de seguridad	No
Dispositivo de evacuación	No
Insonorización	No
Acabado de superficie de cubierta	Cromado
Tratamiento de la superficie	Cromado
Acabado de la superficie de montaje	brillo
ATT-WS-TEMPERATURELIMIT	Si
Desinfección térmica	Si
ATT-WS-TRANSFORMER	No
Tipo de batería	CR-P2
Tipo de montaje	Montaje a pared
Tipo de operación	Accionamiento manual
Tipo de sensor	sensor opto electrónico
Tipo de ducha	Montaje de pared
ATT-WS-VOLFLOWHYG	0.06 l/s
Caudal volumétrico a 3 bar	0.25 l/s
Conexión de agua	Conexiones S
Conexión para el agua	Parte posterior
Color acento	sin
Color primario	Aspecto cromado (brillante)

Accesorios opcionales



Mando a distancia bidireccional

2030036654
ACEX9005



Mando a distancia de 2 teclas

2030036849
ACEX9004



Cabezal de ducha AQUAJET-Comfort

2030021283
SHAC0008



Cabezal de ducha AQUAJET-Slimline

2000103757
AQUA757

KWC

F5L-Therm Grifo mural de termostato monomando

Modell-Linie: F5L | F5LT2004
Duchas | Duchas convencionales



Arco de salida

2030050434
ACXX2005



Arco de salida

2030050435
ACXX2006



Tubo de ducha

2030041525
ACXX2003



Cartucho de válvula electromagnética

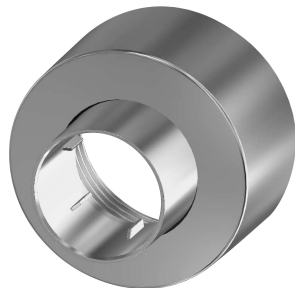
2030045522
ACXX9002

Piezas de recambio



Set de montaje

2030003401
EAQLT0009



Roseta enroscable

2030046777
ASXX9003



Cartucho de válvula electromagnética

2030045522
ACXX9002



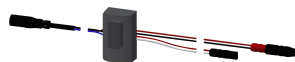
Compartimento para batería

3600002063
ACEX9023



Batería de litio de 6 V

2000104846
EPRTR0008



Sensor, ID 81/00001

2030041485
ASLM9001



Película de revestimiento

2030053034
ASET2010