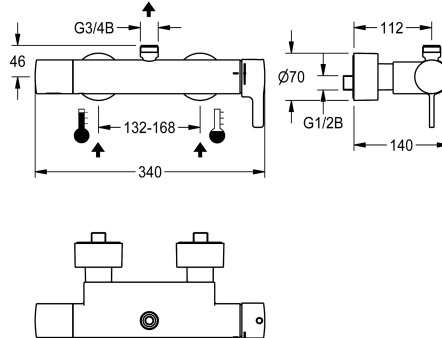


KWC F5L-Therm

Miscelatore termostatico a parete monocomando, con collegamento per doccetta

Modell-Linie: F5L | F5LT2004

Rubinerterie per doccia | Rubinetterie monocomando per doccia



KWC-No.

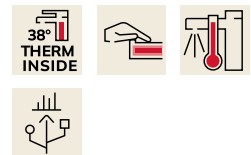
2030066498

Miscelatore termostatico monocomando F5L-Therm utilizzato come miscelatore DN 15 per installazione a parete, per impianti di docce. Cartuccia del miscelatore a controllo termostatico con elemento a espansione, blocco di sicurezza in caso di interruzione della fornitura di acqua fredda, blocco temperatura antitorsione regolabile e tecnologia a dischi ceramici. Con unità igienica premontata, inclusa batteria al litio da 6 V (CR-P2), per l'esecuzione di un flussaggio sanitario automatico, la disinfezione termica programmabile (è necessaria una cartuccia elettrovalvola di bypass supplementare) e la memorizzazione dei dati statistici. Da

collegare all'acqua calda e fredda. Alloggiamento Safe-Touch a prova di scottature, con scarico verso l'alto, G 3/4 B, per montaggio di sifoni o tubi flessibili per doccia a vista. Costruzione interamente metallica, ottone cromato lucido. Con allacciamenti regolabili e bloccabili, dotati di valvole antiritorno e filtri, completamente a scomparsa grazie alle rosette da avvitare regolabili in profondità. Flussaggio sanitario attivato, intervallo fisso di 24 ore. Con possibilità di parametrizzazione e comunicazione tramite telecomando bidirezionale disponibile in opzione.

Dati tecnici

Raccordi supplementari	No
ATT-WS-BACKFLOWPREVENTER	Si
Circolazione	No
Connessione alla gettoniera	Non possibile
Disinfezione termica regolata ex fabbrica	24-H
con filtro	Si
Tempo di flussaggio regolabile	No
Principio di funzionamento	Manuale
per doccetta	No
ATT-WS-HYGIENE-FLUSH	Si
Diámetro mandata	DN 15
Dimensione mandata	G 1/2 B
Meccanismo di bloccaggio	TOP-CERAMIC
Materiale della copertura	Ottone
Materiale connessioni	Ottone
Pressione portata minima	1 bar
Tipologia della miscelazione	Con termostato
Quantità batterie	1
Profondità totale	140 mm
Altezza totale	70 mm
Larghezza complessiva	340 mm
Parametrizzazione	Telecomando



KWC F5L-Therm

Miscelatore termostatico a parete monocomando, con collegamento per doccia

Modell-Linie: F5L | F5LT2004

Rubinerie per doccia | Rubinetterie monocomando per doccia

Connessione dell'alimentazione elettrica	BATTERY-6-V
Consumo elettrico	1.5 Voltampere
ATT-WS-POWTYPE	Batteria
Sistema protettivo IP	59K
ATT-WS-ROSETTES	Si
Interruzione di sicurezza	No
Tubazione drenaggio doccia	No
Isolamento sonoro	No
Finitura della superficie esterna	Cromato
Finitura della superficie	Cromato
Finitura superficiale del raccordo	POLISHED
ATT-WS-TEMPERATURELIMIT	Si
Disinfezione termica	Si
ATT-WS-TRANSFORMER	No
Tipo batterie	CR-P2
Tipo di montaggio	Installazione a parete
Funzionamento	Comando manuale
Tipologia del sensore	Sensore opto-elettronico
Tipologia doccia	Montaggio a parete
ATT-WS-VOLFLOWHYG	0.06 l/s
Flusso volumetrico a 3 bar	0.25 l/s
Collegamento all'acqua	Connessioni S
Posizione della connessione idrica	Dal retro
Colore accento	senza
Colore di base	Aspetto cromato (lucido)
teamNumber	0

Accessori opzionali



Telecomando bidirezionale

2030036654
ACEX9005



Telecomando con 2 funzioni

2030036849
ACEX9004



Soffione AQUAJET-Comfort

2030021283
SHAC0008



Soffione AQUAJET-Slimline

2000103757
AQUA757

KWC F5L-Therm

Miscelatore termostatico a parete monocomando, con collegamento per doccia

Modell-Linie: F5L | F5LT2004

Rubinerie per doccia | Rubinetterie monocomando per doccia



Tubo curvo per soffione

2030050434
ACXX2005



Connessione curva alla mandata del soffione

2030050435
ACXX2006



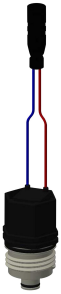
Tubo doccia

2030041525
ACXX2003



Deviatore per docce

2030041561
ACXX2004



Cartuccia elettrovalvola

2030045522
ACXX9002

Pezzi di ricambio



Leva

2030068665
ASLT2001



Housing cover

2030066566
ASLT9001



Ceramic disc cartridge

2030066567
ASLT9002



Kit di montaggio

2030003401
EAQLT0009

KWC F5L-Therm

Miscelatore termostatico a parete monocomando, con collegamento per doccia

Modell-Linie: F5L | F5LT2004

Rubinerterie per doccia | Rubinetterie monocomando per doccia



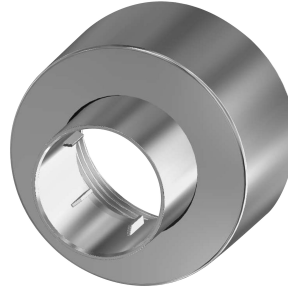
Strainer seal 24 x 17 x 2.5 mm

2000104706
ASXX9011



Backflow preventer DN 10

2000104687
ASXX9010



Rosetta filettata

2030046777
ASXX9003



Cartuccia elettrovalvola

2030045522
ACXX9002



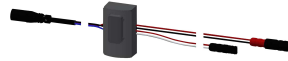
Alloggiamento batteria

3600002063
ACEX9023



Batteria al litio da 6 V

2000104846
EPRTR0008



Sensore, ID 81/00001

2030041485
ASLM9001



Lamina

2030053034
ASET2010



Disassembly tool

2030047203
ACXX9003



Adapter cable for connection of F5-taps

2030055550
ACEX9012