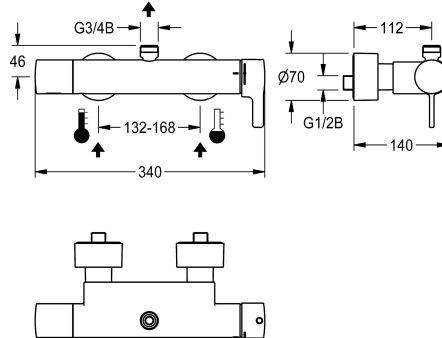


## KWC F5L-Therm

Miscelatore termostatico a parete monocomando, con collegamento per doccetta

**Modell-Linie: F5L | F5LT2004**

Rubinerterie per doccia | Rubinetterie monocomando per doccia



### KWC-No.

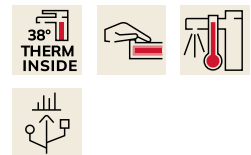
**2030066498**

Miscelatore termostatico monocomando F5L-Therm utilizzato come miscelatore DN 15 per installazione a parete, per impianti di docce. Cartuccia del miscelatore a controllo termostatico con elemento a espansione, blocco di sicurezza in caso di interruzione della fornitura di acqua fredda, blocco temperatura antitorsione regolabile e tecnologia a dischi ceramici. Con unità igienica premontata, inclusa batteria al litio da 6 V (CR-P2), per l'esecuzione di un flussaggio sanitario automatico, la disinfezione termica programmabile (è necessaria una cartuccia elettrovalvola di bypass supplementare) e la memorizzazione dei dati statistici. Da

collegare all'acqua calda e fredda. Alloggiamento Safe-Touch a prova di scottature, con scarico verso l'alto, G 3/4 B, per montaggio di sifoni o tubi flessibili per doccia a vista. Costruzione interamente metallica, ottone cromato lucido. Con allacciamenti regolabili e bloccabili, dotati di valvole antiritorno e filtri, completamente a scomparsa grazie alle rosette da avvitare regolabili in profondità. Flussaggio sanitario attivato, intervallo fisso di 24 ore. Con possibilità di parametrizzazione e comunicazione tramite telecomando bidirezionale disponibile in opzione.

### Dati tecnici

Raccordi supplementari	No
ATT-WS-BACKFLOWPREVENTER	Si
Circolazione	No
Connessione alla gettoniera	Non possibile
Disinfezione termica regolata ex fabbrica	24-H
con filtro	Si
Tempo di flussaggio regolabile	No
Principio di funzionamento	Manuale
per doccetta	No
ATT-WS-HYGIENE-FLUSH	Si
Diámetro mandata	DN 15
Dimensione mandata	G 1/2 B
Meccanismo di bloccaggio	TOP-CERAMIC
Materiale della copertura	Ottone
Materiale connessioni	Ottone
Pressione portata minima	1 bar
Tipologia della miscelazione	Con termostato
Quantità batterie	1
Profondità totale	140 mm
Altezza totale	70 mm
Larghezza complessiva	340 mm
Parametrizzazione	Telecomando



## KWC F5L-Therm

Miscelatore termostatico a parete monocomando, con collegamento per doccia

**Modell-Linie: F5L | F5LT2004**

Rubinerterie per doccia | Rubinerterie monocomando per doccia

Connessione dell'alimentazione elettrica	BATTERY-6-V
Consumo elettrico	1.5 Voltampere
ATT-WS-POWTYPE	Batteria
Sistema protettivo IP	59K
ATT-WS-ROSETTES	Si
Interruzione di sicurezza	No
Tubazione drenaggio doccia	No
Isolamento sonoro	No
Finitura della superficie esterna	Cromato
Finitura della superficie	Cromato
Finitura superficiale del raccordo	POLISHED
ATT-WS-TEMPERATURELIMIT	Si
Disinfezione termica	Si
ATT-WS-TRANSFORMER	No
Tipo batterie	CR-P2
Tipo di montaggio	Installazione a parete
Funzionamento	Comando manuale
Tipologia del sensore	Sensore opto-elettronico
Tipologia doccia	Montaggio a parete
ATT-WS-VOLFLOWHYG	0.06 l/s
Flusso volumetrico a 3 bar	0.25 l/s
Collegamento all'acqua	Connessioni S
Posizione della connessione idrica	Dal retro
Colore accento	senza
Colore di base	Aspetto cromato (lucido)

### Accessori opzionali



#### Telecomando bidirezionale

**2030036654**  
ACEX9005



#### Telecomando con 2 funzioni

**2030036849**  
ACEX9004



#### Soffione AQUAJET-Comfort

**2030021283**  
SHAC0008



#### Soffione AQUAJET-Slimline

**2000103757**  
AQUA757

## KWC F5L-Therm

Miscelatore termostatico a parete monocomando, con collegamento per doccia

Modell-Linie: F5L | F5LT2004

Rubinerie per doccia | Rubinetterie monocomando per doccia



Tubo curvo per soffione

**2030050434**  
ACXX2005



Connessione curva alla mandata del soffione

**2030050435**  
ACXX2006



Tubo doccia

**2030041525**  
ACXX2003



Cartuccia elettrovalvola

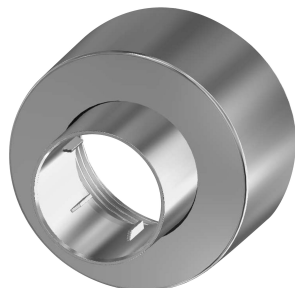
**2030045522**  
ACXX9002

### Pezzi di ricambio



Kit di montaggio

**2030003401**  
EAQLT0009



Rosetta filettata

**2030046777**  
ASXX9003



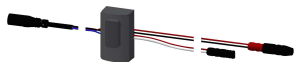
Cartuccia elettrovalvola

**2030045522**  
ACXX9002



Alloggiamento batteria

**3600002063**  
ACEX9023



Sensore, ID 81/00001

**2030041485**  
ASLM9001



Lamina

**2030053034**  
ASET2010