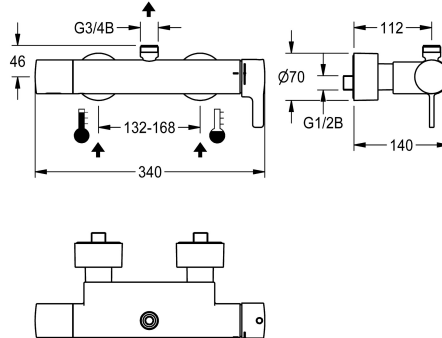


KWC F5L-Therm thermostaat-eengreepswandmengkraan

Modell-Linie: F5L | F5LT2004
Douches | Handdouches



KWC-No.

2030066498

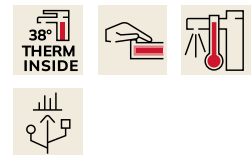
F5L-Therm thermostaat-eengreepsmengkraan als wandmengkraan DN 15 voor opbouwmontage, voor douches. Thermostatisch geregeld mengpatroon met expansie-element en actieve bescherming tegen verbranding evenals instelbare, tegen doordraaien beveiligde temperatuuraanslag en keramische schijftechnologie. Met voormonteerde hygiënische eenheid inclusief 6 V lithium-batterij (CR-P2), voor de uitvoering van een automatische hygiënische spoeling, programmagesuurde thermische desinfectie (extra bypasspatroon met magneetklep nodig) en opslag van statistische gegevens. Voor de aansluiting op

koud en warm water. Verbrandingsveilige Safe-Touch-behuizing met afvoer naar boven, G 3/4 B, voor de montage van afvoerbochten of doucheleiding voor opbouwmontage. Volledig uitgevoerd in metaal, gepolijst en verchroomd messing. Met verstelbare en afsluitbare aansluitingen met terugslagbegrenzers en zeven, volledig afgedekt door in diepte verstelbare schroefrozetten. Geactiveerde hygiënische spoeling, vaste intervalltijd 24 uur. Met mogelijkheid voor parametreeing en communicatie via optionele bidirectionele afstandsbediening.

Technical Data

| | |
|--------------------------------------|-------------------|
| Extra aansluitingen | Neen |
| ATT-WS-BACKFLOWPREVENTER | Ja |
| Circulatie | Neen |
| Verbinding met betaalde waterafgifte | Niet mogelijk |
| Standaard instelling hygiënespoeling | 24-H |
| met filter | Ja |
| Instelbare looptijd | Neen |
| Werkingsprincipe | Manueel |
| voor handdouche | Neen |
| Hygiënespoeling | Ja |
| Diameter nominaal | DN 15 |
| Inlaat omvang | G 1/2 B |
| Vergrendelmechanisme | TOP-CERAMIC |
| Materiaal behuizing | Messing |
| Materiaal montage | Messing |
| Minimum dynamische druk | 1 bar |
| Type menging | Met thermostaat |
| Aantal batterijen | 1 |
| Totale diepte | 140 mm |
| Totale hoogte | 70 mm |
| Totale breedte | 340 mm |
| Parametrisatie | Afstandsbediening |

| | |
|--------------------------------------|-------------------|
| Extra aansluitingen | Neen |
| ATT-WS-BACKFLOWPREVENTER | Ja |
| Circulatie | Neen |
| Verbinding met betaalde waterafgifte | Niet mogelijk |
| Standaard instelling hygiënespoeling | 24-H |
| met filter | Ja |
| Instelbare looptijd | Neen |
| Werkingsprincipe | Manueel |
| voor handdouche | Neen |
| Hygiënespoeling | Ja |
| Diameter nominaal | DN 15 |
| Inlaat omvang | G 1/2 B |
| Vergrendelmechanisme | TOP-CERAMIC |
| Materiaal behuizing | Messing |
| Materiaal montage | Messing |
| Minimum dynamische druk | 1 bar |
| Type menging | Met thermostaat |
| Aantal batterijen | 1 |
| Totale diepte | 140 mm |
| Totale hoogte | 70 mm |
| Totale breedte | 340 mm |
| Parametrisatie | Afstandsbediening |



KWC

F5L-Therm thermostaat-eengreepswandmengkraan

Modell-Linie: F5L | F5LT2004

Douches | Handdouches

| | |
|------------------------------|---------------------------|
| Voedingsspanning | BATTERY-6-V |
| Opgenomen vermogen | 1.5 Voltampère |
| ATT-WS-POWTYPE | Batterij |
| IP bescherming | 59K |
| ATT-WS-ROSETTES | Ja |
| Veiligheidsuitschakeling | Neen |
| Douchepijp spui | Neen |
| Geluidsisolatie | Neen |
| Oppervlakafwerking behuizing | Verchroomd |
| Oppervlaktebehandeling | Verchroomd |
| Montageoppervlak | POLISHED |
| ATT-WS-TEMPERATURELIMIT | Ja |
| Thermische desinfectie | Ja |
| ATT-WS-TRANSFORMER | Neen |
| Type batterij | CR-P2 |
| Type montage | Wandmontage |
| Type bediening | Manuele werking |
| Type sensor | Opto-elektronische sensor |
| Type douche | Wandfitting |
| ATT-WS-VOLFLOWHYG | 0.06 l/s |
| Volumestroom bij 3 bar | 0.25 l/s |
| Wateraansluiting | S-verbindingen |
| Positie van wateraansluiting | Van achterzijde |
| Accentkleur | zonder |
| Basiskleur | Chroom-look (glanzend) |

Optionele toebehoren



Bidirectionele afstandsbediening

2030036654
ACEX9005



Afstandsbediening

2030036849
ACEX9004



AQUAJET-Comfort douchekop

2030021283
SHAC0008



AQUAJET-Slimline douchekop

2000103757
AQUA757

KWC

F5L-Therm thermostaat-eengreepswandmengkraan

Modell-Linie: F5L | F5LT2004
Douches | Handdouches



Afvoerbocht

2030050434
ACXX2005



Afvoerbocht

2030050435
ACXX2006



Doucheleiding

2030041525
ACXX2003



Magneetventielpatroon

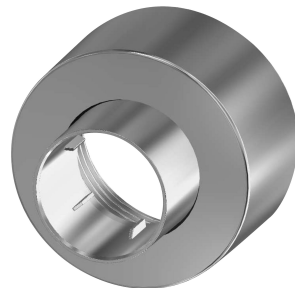
2030045522
ACXX9002

Reserve onderdelen



Montageset

2030003401
EAQLT0009



Schroefrozet

2030046777
ASXX9003



Magneetventielpatroon

2030045522
ACXX9002



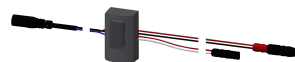
Batterijvak

3600002063
ACEX9023



Lithium batterij, 6 V

2000104846
EPRTR0008



Sensor, ID 81/00001

2030041485
ASLM9001



Folie

2030053034
ASET2010