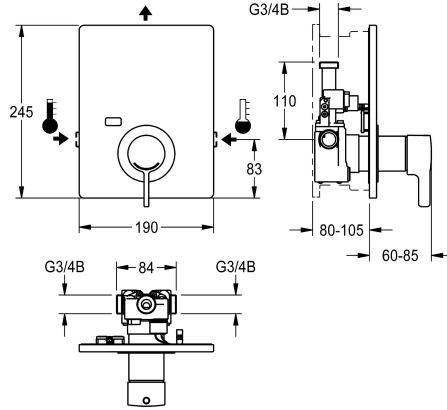


## KWC F5L-Therm thermostaat-eengreepsinbouwmenkraan

Modell-Linie: F5L | F5LT2007  
Douches | Handdouches



### KWC-No.

**2030066501**

F5L-Therm thermostaat-eengreepsmengkraan DN 15 als afbouwset voor wandinbouw in de ruwbouwset, voor douches. Voor de aansluiting op koud en warm water. Functieblok met geïntegreerde thermostaatpatroon en voormonteerde hygiënische eenheid inclusief sensor en 6 V lithium-batterij (CR-P2), voor de uitvoering van een automatische hygiënische spoeling en programmagestuurde thermische desinfectie (extra bypasspatroon met magneetklep nodig) en opslag van statistische gegevens. Thermostatisch geregeld mengpatroon met expansie-element en actieve bescherming tegen verbranding evenals instelbare, tegen

doordraaien beveiligde temperatuuranslag en keramische schijftechnologie. Volledig uitgevoerd in metaal, zichtbare delen gepolijst en verchroomd. Bevestigingsraam inclusief profielafdichting, roestvrijstalen afdekplaat 190 x 245 mm met verborgen schroefbevestiging, verchroomde kunststof rozet, terugslagbegrenzers en zeven. Diepteverstelling 25 mm. Geactiveerde hygiënische spoeling, vaste intervaltijd 24 uur. Met mogelijkheid voor parametreering en communicatie via optionele bidirectionele afstandsbediening.

### Technical Data

Extra aansluitingen
ATT-WS-BACKFLOWPREVENTER
ATT-WS-BUILTINMODEL
Circulatie
Verbinding met betaalde waterafgifte
Hoogte van de afdekplaat
Breedte van de afdekplaat
Standaard instelling hygiënespoeling
met filter
Instelbare looptijd
Werkingsprincipe
voor handdouche
Hygiënespoeling
Diameter nominaal
Inlaat omvang
Vergrendelmechanisme
Materiaal behuizing
Materiaal montage
Minimum dynamische druk
Type menging
Aantal batterijen
Totale hoogte

Neen
Ja
FINISHING
Neen
Niet mogelijk
245 mm
190 mm
24-H
Ja
Neen
Manueel
Neen
Ja
DN 15
G 3/4 B
TOP-CERAMIC
Roestvrij staal
Messing
1 bar
Met thermostaat
1
245 mm



## KWC

### F5L-Therm thermostaat-eengreepsinbouwmenkraan

Modell-Linie: F5L | F5LT2007

Douches | Handdouches

Totale breedte	190 mm
Parametrisatie	Afstandsbediening
Voedingsspanning	BATTERY-6-V
Opgenomen vermogen	1.5 Voltampère
ATT-WS-POWTYPE	Batterij
ATT-WS-ROSETTES	Ja
Veiligheidsuitschakeling	Neen
Douchepijp spui	Neen
Oppervlakafwerking behuizing	Zijdeglans
Oppervlaktebehandeling	Verchroomd
Montageoppervlak	POLISHED
ATT-WS-TEMPERATURELIMIT	Ja
Thermische desinfectie	Ja
ATT-WS-TRANSFORMER	Neen
Type batterij	CR-P2
Type montage	Wandinbouw met inbouwdoos
Type bediening	Manuele werking
Type sensor	Opto-elektronische sensor
Type douche	Wandinbouw fitting
ATT-WS-VOLFLOWHYG	0.09 l/s
Volumestroom bij 3 bar	0.23 l/s
Wateraansluiting	THREAD
Positie van wateraansluiting	Van zijkant
Accentkleur	Chroom-look (glanzend)
Basiskleur	STAINLESSSTEEL

#### Vereiste toebehoren



#### R5 Systembox voor inbouwkransen

2030028990

F5BX2001

#### Optionele toebehoren

## KWC

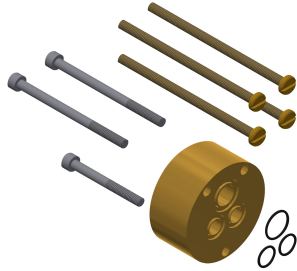
### F5L-Therm thermostaat-eengreepsinbouwmengkraan

Modell-Linie: F5L | F5LT2007  
Douches | Handdouches



**Bidirectionele afstandsbediening**

**2030036654**  
ACEX9005



**Set met verlengstukken**

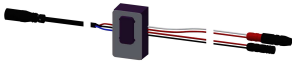
**2030044779**  
ACLM2002



**Magneetventielpatroon**

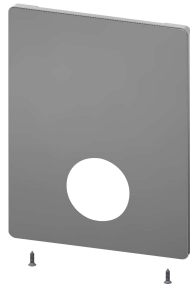
**2030003033**  
EAQFU0001

### Reserve onderdelen



**Sensor, ID 81/00001**

**2030041484**  
ASLM2001



**Afdekplaat in roestvrij staal**

**2030045475**  
ASXM2001



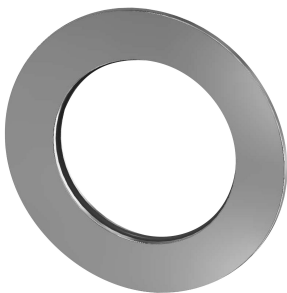
**Onderhoudsset**

**2000109019**  
ZWSPL0024



**Reinigingsmiddel CHROMOL**

**2000105091**  
ZWSPL0023



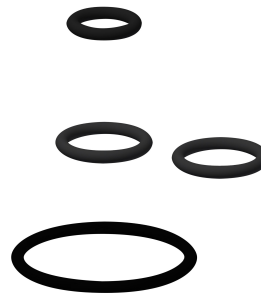
**Rozet**

**2030048765**  
ASET2006



**Terugslagbegrenzer DN 6**

**2030045816**  
ASXX9002



**Set reserveonderdelen**

**2030045818**  
ASLM2005



**Batterijvak**

**3600002063**  
ACEX9023