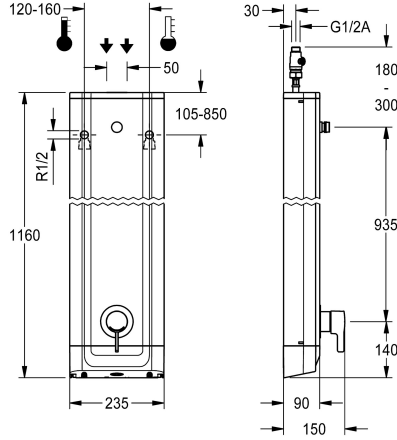


KWC F5L-Therm Suihkupaneeli jaloterästä

Modell-Linie: F5L | F5LT2022
Suihkut ja suihkupaneelit | Manuaali suihkut



KWC-No.

2030066541

F5L-Therm-suihkupaneeli ruostumattomasta teräksestä pinta-asennukseen, vipukäyttöinen termostaattihana DN 15 ja liitäntä suihkupäälle. Liitetään lämpimään ja kylmään veteen. Toimintayksikössä toimiosa integroidulla termostaatilla ja esiasennetulla hygieniayksiköllä automaattisen hygieniahuuhtelun ja ohjelmoidun lämpödesinfioinnin suorittamiseen (edellyttää ohitusmagneettiventtiiliä) sekä tilastotietojen tallennukseen. Toimiosa laajennuselementillä, turvakatkaisu kylmän veden tulon lakatessa, säädettävällä ja tahattomalta kääntämiseltä suojatulla

lämpötilanrajoittimella sekä keraamisella kiekotteknikalla. Metallirakenne, näkyvät osat kromattu ja kiillotettu. Metallirakenne, näkyvät osat kromattu ja kiillotettu. Liitäntä erikseen tilattavalle KWC-suihkupäälle DN 15, jossa esiasennettu suihkun virtaaman säädin 9,0 l/min. Hienostunut käyttöpaneeli ja muovitulpat. Liitäntäletkuissa lukittavat vesimäärän säätimet, takaiskuventtiilit ja sihdit. Rungon mitat 235 x 1160 x 90 mm (L x K x S) Suihkupää on tilattava erikseen.

Tekniset tiedot

Lisä liitännät
ATT-WS-BACKFLOWPREVENTER
Kierto
A3000 open-yhteensopiva
Liitäntä maksulliseen juomavesiautomaattiin
suodattimella
Säädettävä virtausaika
Toiminnallinen periaate
käsisuihkua varten
ATT-WS-HYGIENE-FLUSH
Nimellinen halkaisija
Sisääntuloaukon koko
Lukitusmekanismi
Kotelon materiaali
Rst teräslaji kotelo
liittimen materiaali
Minimi virtauspaine
Sekoituksen tyyppi
Kokonaissyvyys
Kokonais korkeus
Kokonaisleveys
ATT-WS-ROSETTES
Hätä sulku

Ei
Kyllä
Ei
Ei
Ei mahdollinen
Kyllä
Ei
käsisuihkun
Ei
Valmistettu
DN 15
G-1-2-A
TOP-CERAMIC
Ruostumaton teräs
1.4301
Messinki
1 baari
Termostaattilla
90 mm
1.160 mm
235 mm
Kyllä
Ei



KWC F5L-Therm Suihkupaneeli jaloterästä

Modell-Linie: F5L | F5LT2022
Suihkut ja suihkupaneelit | Manuaali suihkut

Suihkuputki kuivaus	Ei
Suihkupää	erillistä suihkupäätä varten
suihkusarjan kanssa	Ei
Ääni eristys	Ei
Katelon pinnan viimeistely	Satiinipintainen
Pinnan viimeistely	Kromattu
Asennuspinnan viimeistely	POLISHED
ATT-WS-TEMPERATURELIMIT	Kyllä
Lämpö desinfiointi	Kyllä
Asennustapa	Seinäasennus
Toiminta tapa	Käsiikäyttöinen toiminta
Suihkun tyyppi	Suihku paneeli
Tilavuusvirta 3 baarin paineessa	0.15 l/s
Vesiliitäntä	HOSE
Vesiliitäntän sijainti	Ylhäältä/takapuolelta
saippuakupilla	Ei
Korostusväri	Kromi (kiiltävä)
Perusväri	STAINLESSSTEEL
lviCode	0

Tarvittavat lisävarusteet



AQUAJET-Slimline-suihkupää KWC-suihkupaneeleihin ja -järjestelmiin

2030054255
SHAS0011



AQUAJET-Comfort-suihkupää KWC-suihkupaneeleihin ja -järjestelmiin

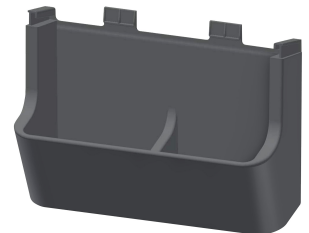
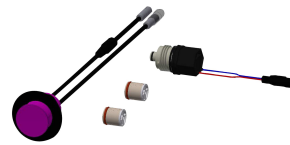
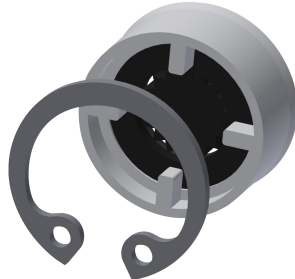
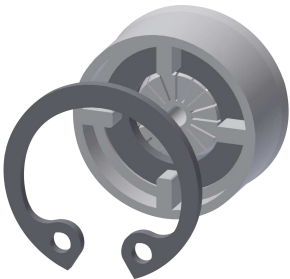
2030054254
SHAC0011



MÜNCHEN-suihkupää KWC-suihkupaneeleihin ja -järjestelmiin

2030054793
SHMU0011

Valinnaiset lisävarusteet



KWC F5L-Therm Suihkupaneeli jaloterästä

Modell-Linie: F5L | F5LT2022
Suihkut ja suihkupaneelit | Manuaali suihkut

Flow controller 6.0 l/min

2030027586
ESHHE0004



Flow controller 12.0 l/min

2000104783
ESHHE0002



Hygieniayksikkö F5L-suihkupaneeliin

2030057065
ACLM2003



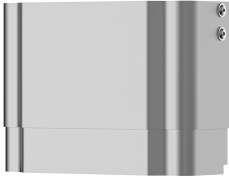
Suihkusaippuateline F5- suihkupaneeliin

2030057077
ACXX2021



Koteloinnin jatko F5-suihkupaneeliin ruostumattomasta teräksestä

2030057066
ACXX2011



Koteloinnin jatko F5-suihkupaneeliin ruostumattomasta teräksestä

2030057067
ACXX2012

Koteloinnin jatko F5-suihkupaneeliin ruostumattomasta teräksestä

2030057068
ACXX2013

Koteloinnin jatko F5-suihkupaneeliin ruostumattomasta teräksestä

2030057069
ACXX2014

Koteloinnin jatko F5-suihkupaneeliin ruostumattomasta teräksestä

2030057070
ACXX2015

Varaosat





KWC F5L-Therm
Suihkupaneeli jaloterästä

Modell-Linie: F5L | F5LT2022
Suihkut ja suihkupaneelit | Manuaali suihkut

Puhdistusainesetti

2000109019
ZWSPL0024
