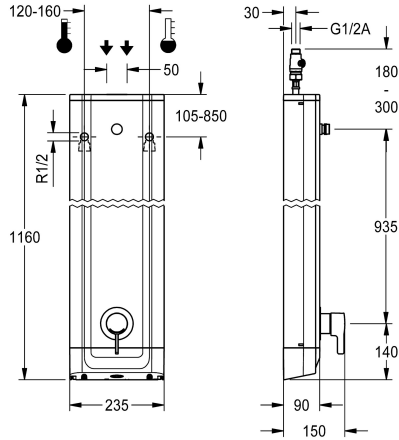


KWC F5L-Therm Douchepaneel van roestvrij staal

Modell-Linie: F5L | F5LT2022
Douches | Handdouches



KWC-No.

2030066541

F5L-Therm douchepaneel van roestvrij staal voor opbouwmontage met ééngreepsthermostaat DN 15 en aansluitstuk voor douchekop. Voor de aansluiting op koud en warm water. Functieblok met geïntegreerde mengpatroon en inrichting voor optionele hygiënische eenheid voor de uitvoering van een automatische hygiënische spoeling, programmagestuurde thermische desinfectie (extra bypasspatroon voorzien van magneetklep nodig) en opslag van statistische gegevens. Thermostatisch geregeld mengpatroon met expansie-element en actieve bescherming tegen verbranding evenals instelbare, tegen doordraaien beveiligde temperatuuraanslag en keramische schijftechnologie. Volledig

uitgevoerd in metaal, zichtbare delen gepolijst en verchroomd. Aansluitstuk voor apart vereiste KWC Professional douchekop DN 15 met voormonteerde debietregelaar 9,0 l/min, behuizing van roestvrij staal met hoogwaardig functioneel oppervlak en afdekcapen van kunststof. Aansluitlangen met afsluitbare debietregelingen met terugslagbegrenzer en zeef.

Behuizingafmetingen 235 x 1160 x 90 mm (B x H x D)

Douchekop moet apart worden besteld.

Technical Data

Extra aansluitingen
ATT-WS-BACKFLOWPREVENTER
Circulatie
A3000 open-compatibel
Verbinding met betaalde waterafgifte
met filter
Instelbare looptijd
Weringsprincipe
voor handdouche
Hygiënespoeling
Diameter nominaal
Inlaat omvang
Vergrendelmechanisme
Materiaal behuizing
materiaalcode omhulsel
Materiaal montage
Minimum dynamische druk
Type menging
Totale diepte
Totale hoogte
Totale breedte
ATT-WS-ROSETTES

Neen
Ja
Neen
Neen
Niet mogelijk
Ja
Neen
Manueel
Neen
Vorbereid
DN 15
G-1-2-A
TOP-CERAMIC
Roestvrij staal
1.4301
Messing
1 bar
Met thermostaat
90 mm
1.160 mm
235 mm
Ja



KWC F5L-Therm Douchepaneel van roestvrij staal

Modell-Linie: F5L | F5LT2022
Douches | Handdouches

Veiligheidsuitschakeling	Neen
Douchepijp spui	Neen
Douchekop	voor aparte douchekop
met doucheset	Neen
Geluidsisolatie	Neen
Oppervlakafwerking behuizing	Zijdeglans
Oppervlaktebehandeling	Verchroomd
Montageoppervlak	POLISHED
ATT-WS-TEMPERATURELIMIT	Ja
Thermische desinfectie	Ja
Type montage	Wandmontage
Type bediening	Manuele werking
Type douche	Douchepaneel
Volumestroom bij 3 bar	0.15 l/s
Wateraansluiting	HOSE
Positie van wateraansluiting	Van bovenkant / zijkant
met zeepbakje	Neen
Accentkleur	Chroom-look (glanzend)
Basiskleur	STAINLESSSTEEL

Vereiste toebehoren



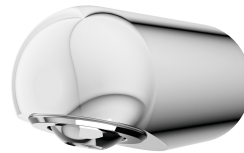
AQUAJET-Slimline Douchekop voor KWC douchepanelen en -systemen

2030054255
SHAS0011



AQUAJET-Comfort Douchekop voor KWC douchepanelen en -systemen

2030054254
SHAC0011



MÜNCHEN Douchekop voor KWC douchepanelen en -systemen

2030054793
SHMU0011

Optionele toebehoren



KWC F5L-Therm

Douchepaneel van roestvrij staal

Modell-Linie: F5L | F5LT2022
Douches | Handdouches

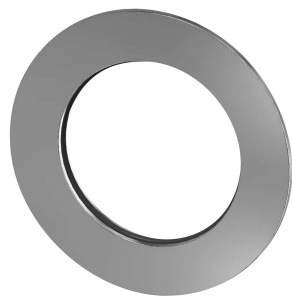
Behuizing voor F5-douchepanelen van roestvrij staal

2030057066
ACXX2011

Behuizing voor F5-douchepanelen van roestvrij staal

2030057067
ACXX2012

Reserve onderdelen



Rozet

2030048765
ASET2006



Onderhoudsset

2000109019
ZWSP0024