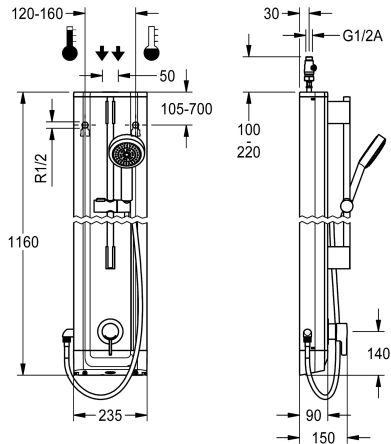


KWC F5L-Therm

Sprchový panel z ušlechtilé oceli se sadou ruční sprchy

Modell-Linie: F5L | F5LT2023

Sprchové armatury | Hydraulické sprchy



KWC-No.

2030066542

F5L-Therm Sprchový panel z ušlechtilé oceli k montáži na omítku s pákovým termostatem DN 15 a sadou ruční sprchy. K připojení na teplou a studenou vodu. Funkční blok s integrovanou směšovací kartuší a zařízením pro volitelnou hygienickou jednotku k provádění autom atického hygienického proplachování, termické dezinfekce řízené programem (nutná přídatná kartuše s obtokovým elektromagnetickým ventilem) a ukládání statistických údajů. Termostaticky řízená směšovací kartuše s roztažným prvkem a aktivní ochranou proti opaření, jakož i nastavitelným teplotním dorazem s pojistkou proti přetočení a keramickými destičkami.

Celokovové provedení, viditelné díly leštěné chromované. Předmontovaná tyč sprchy, chromovaná mosaz, s výškově nastavitelným držákem ruční sprchy a ruční sprchou z pochromovaného plastu, růžice sprchy s dešťovým efektem, průměr 110 mm, hadice sprchy 900 mm. Plášť z ušlechtilé oceli s mírně vystouplou funkční plochou a umělohmotnými kryty. Připojovací hadice s uzavírací regulací množství vody se zábranou zpětného toku a sítkem.

Rozměry pláště 235 x 1160 x 90 mm (š x v x h)

Technické údaje

Dodatečná spojení
ATT-WS-BACKFLOWPREVENTER
Cirkulace
A3000 open-kompatibilní
Připojení s placeným zásobníkem vody
s filtrem
Nastavitelná doba průtoku
Ovládání
pro ruční sprchu
ATT-WS-HYGIENE-FLUSH
Nominální průměr
Velikost přívodní trubky
Uzamykací mechanismus
Materiál pouzdra/krytu
Kód materiálu pouzdra/krytu
Materiál armatury
Minimální tlak průtoku
Typ směšování
Celková hloubka
Celková výška
Celková šířka
ATT-WS-ROSETTES

Ne
ano
Ne
Ne
není možné
ano
Ne
manuální
ano
připraveno
DN 15
G-1-2-A
TOP-CERAMIC
ušlechtilá ocel
1.4301
mosaz
1 bar
s termostatem
90 mm
1,160 mm
235 mm
ano



KWC F5L-Therm

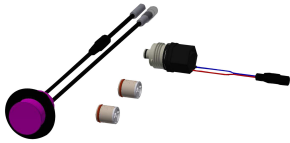
Sprchový panel z ušlechtilé oceli se sadou ruční sprchy

Modell-Linie: F5L | F5LT2023

Sprchové armatury | Hydraulické sprchy

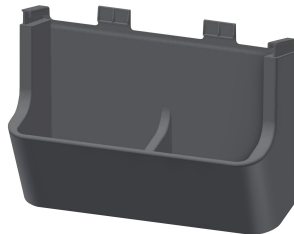
Bezpečnostní vypnutí	Ne
Automaticky vypouštěné sprchové potrubí se sprchovým setem	Ne
Zvuková izolace	ano
Povrchová úprava krytu	Ne
Povrchová úprava armatury	hedvábně matný
Povrchová úprava kování	chromovaný
ATT-WS-TEMPERATURELIMIT	POLISHED
Termická dezinfekce	ano
Způsob montáže	ano
Ovládání	montáž na stěnu
Typ sprchy	manuální
Objemový průtok při 3 barech	sprchový panel
Připojení vody	0.15 l/s
Umístění vodovodní přípojky	hadice
s mýdlenkou	shora / od zadní strany
Barevné varianty	Ne
Základní barva	Chromový vzhled (lesklý)
	STAINLESSSTEEL

Volitelné příslušenství



Hygienická jednotka pro sprchový panel F5L

2030057065
ACLM2003



Miska na sprchový gel pro sprchové panely F5

2030057077
ACXX2021



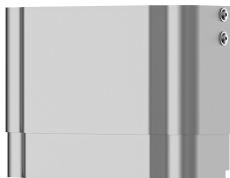
Prodloužení pláště pro sprchové panely F5 z ušlechtilé oceli

2030057066
ACXX2011



Prodloužení pláště pro sprchové panely F5 z ušlechtilé oceli

2030057067
ACXX2012



Prodloužení pláště pro sprchové panely F5 z ušlechtilé oceli



Prodloužení pláště pro sprchové panely F5 z ušlechtilé oceli



Prodloužení pláště pro sprchové panely F5 z ušlechtilé oceli

KWC F5L-Therm

Sprchový panel z ušlechtilé oceli se sadou ruční sprchy

Modell-Linie: F5L | F5LT2023

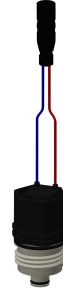
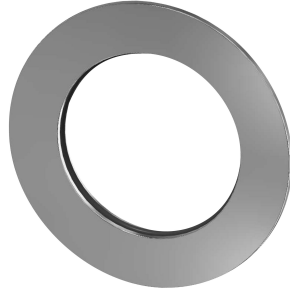
Sprchové armatury | Hydraulické sprchy

2030057068
ACXX2013

2030057069
ACXX2014

2030057070
ACXX2015

Náhradní díly



Ruční sprcha

2030051216
ACXX2007

Rozeta

2030048765
ASET2006

Ošetrovací sada

2000109019
ZWSPL0024

Kartuše s obtokovým elektromagnetickým ventilem

2030003033
EAQFU0001
