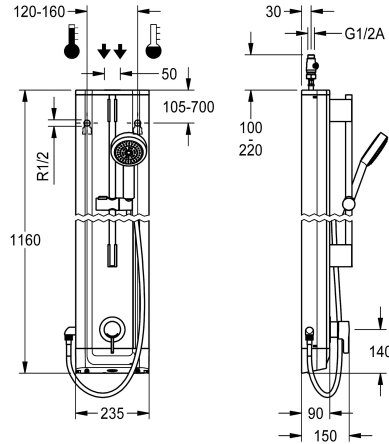


KWC F5L-Therm

Pannello doccia in acciaio al nichel-cromo con skit per doccetta

Modell-Linie: F5L | F5LT2023

Rubinerterie per doccia | Rubinetterie monocomando per doccia



KWC-No.

2030066542

Pannello doccia F5L-Therm in acciaio al cromo-nichel per installazione a parete con termostato monocomando DN 15 e kit per doccetta. Da collegare all'acqua calda e fredda. Blocco funzionale con cartuccia del miscelatore integrata e dispositivo per unità igienica opzionale, adatto per l'esecuzione di un flusso sanitario automatico, disinfezione termica programmabile (è necessaria una cartuccia elettrovalvola di bypass supplementare) e memorizzazione dei dati statistici. Cartuccia del miscelatore a controllo termostatico con elemento a espansione, blocco di sicurezza in caso di interruzione della fornitura di acqua fredda, blocco temperatura antitorsione regolabile e tecnologia a dischi

ceramici. Costruzione interamente metallica, parti visibili, lucidatura a specchio al cromo. Asta per doccia preassemblata, ottone cromato, con supporto per doccetta manuale ad altezza regolabile e doccetta in plastica cromata, bocchettone doccia con getto a pioggia, diametro da 110 mm, tubo flessibile doccia da 900 mm, alloggiamento in acciaio al cromo-nichel con superficie funzionale rialzata e coperture in plastica. Connettori flessibili con regolatori del volume d'acqua regolabili con valvola antirintono e filtro.

Dimensioni alloggiamento 235 x 1160 x 90 mm (L x A x P)

Dati tecnici

Raccordi supplementari

ATT-WS-BACKFLOWPREVENTER

Circolazione

A3000 open-compatibile

Connessione alla gettoniera

con filtro

Tempo di flusso regolabile

Principio di funzionamento

per doccetta

ATT-WS-HYGIENE-FLUSH

Diametro mandata

Dimensione mandata

Meccanismo di bloccaggio

Materiale della copertura

codice materiale involucro

Materiale connessioni

Pressione portata minima

Tipologia della miscelazione

Profondità totale

Altezza totale

Larghezza complessiva

ATT-WS-ROSETTES

No

Si

No

No

Non possibile

Si

No

Manuale

Si

Preparato

DN 15

G-1-2-A

TOP-CERAMIC

Acciaio inox

1.4301

Ottone

1 bar

Con termostato

90 mm

1.160 mm

235 mm

Si



KWC F5L-Therm

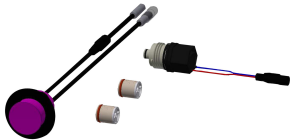
Pannello doccia in acciaio al nichel-cromo con skit per doccetta

Modell-Linie: F5L | F5LT2023

Rubinerterie per doccia | Rubinerterie monocomando per doccia

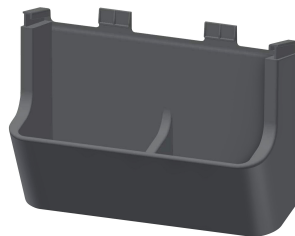
| | |
|------------------------------------|--------------------------|
| Interruzione di sicurezza | No |
| Tubazione drenaggio doccia | No |
| con set doccia | Si |
| Isolamento sonoro | No |
| Finitura della superficie esterna | Finitura satinata |
| Finitura della superficie | Cromato |
| Finitura superficiale del raccordo | POLISHED |
| ATT-WS-TEMPERATURELIMIT | Si |
| Disinfezione termica | Si |
| Tipo di montaggio | Installazione a parete |
| Funzionamento | Comando manuale |
| Tipologia doccia | Pannello doccia |
| Flusso volumetrico a 3 bar | 0.15 l/s |
| Collegamento all'acqua | HOSE |
| Posizione della connessione idrica | Da sopra sul retro |
| con portasapone | No |
| Colore accento | Aspetto cromato (lucido) |
| Colore di base | Acciaio inox |

Accessori opzionali



Unità igienica per pannello doccia F5L

2030057065
ACLM2003



Vaschetta portasapone per pannello doccia F5

2030057077
ACXX2021



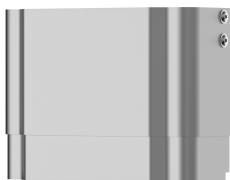
Estensione alloggiamento per pannello doccia F5 in acciaio inox

2030057066
ACXX2011

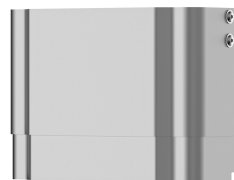


Estensione alloggiamento per pannello doccia F5 in acciaio inox

2030057067
ACXX2012



Estensione alloggiamento per pannello doccia F5 in acciaio inox



Estensione alloggiamento per pannello doccia F5 in acciaio inox



Estensione alloggiamento per pannello doccia F5 in acciaio inox

KWC F5L-Therm

Pannello doccia in acciaio al nichel-cromo con skit per doccia

Modell-Linie: F5L | F5LT2023

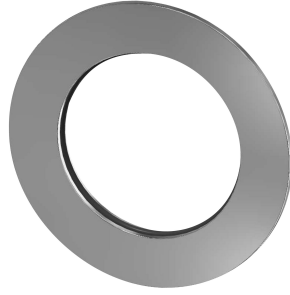
Rubinetterie per doccia | Rubinetterie monocomando per doccia

2030057068
ACXX2013

2030057069
ACXX2014

2030057070
ACXX2015

Pezzi di ricambio



Doccetta manuale

2030051216
ACXX2007

Rosetta

2030048765
ASET2006

Kit per la manutenzione dell'acciaio inox

2000109019
ZWSPL0024

Cartuccia della valvola magnetica

2030003033
EAQFU0001
