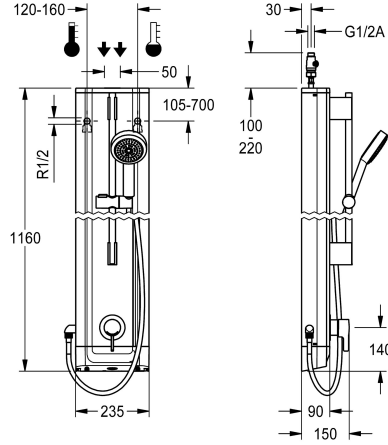


KWC F5L-Therm Douchepaneel van roestvrij staal met handdouche

Modell-Linie: F5L | F5LT2023
Douches | Handdouches



KWC-No.

2030066542

F5L-Therm douchepaneel van roestvrij staal voor opbouwmontage met ééngreepsthermostaat DN 15 en handdouche. Voor de aansluiting op koud en warm water. Functieblok met geïntegreerde mengpatroon en inrichting voor optionele hygiënische eenheid voor de uitvoering van een automatische hygiënische spoeling, programmagestuurde thermische desinfectie (extra bypasspatroon voorzien van magneetklep nodig) en opslag van statistische gegevens. Thermostatisch geregeld mengpatroon met expansie-element en actieve bescherming tegen verbranding evenals instelbare, tegen doordraaien beveiligde temperatuuranslag en

keramische schijftechnologie. Volledig uitgevoerd in metaal, zichtbare delen gepolijst en verchroomd. Voorgemonteerde douchestang, met in hoogte verstelbare handdouchehouder en handdouche verchroomd kunststof, douchebodem met regenstraal, diameter 110 mm, doucheslang 900 mm, behuizing van roestvrij staal met hoogwaardig functioneel vlak en afdekcapen van kunststof. Aansluitslangen met afsluitbare debietregelingen met terugslagbegrenzer en zeef.

Behuizingafmeting 235 x 1160 x 90 mm (B x H x D)

Technical Data

Extra aansluitingen
ATT-WS-BACKFLOWPREVENTER
Circulatie
A3000 open-compatibel
Verbinding met betaalde waterafgifte
met filter
Instelbare looptijd
Werkingsprincipe
voor handdouche
Hygiënespoeling
Diameter nominaal
Inlaat omvang
Vergrendelmechanisme
Materiaal behuizing
materiaalcode omhulsel
Materiaal montage
Minimum dynamische druk
Type menging
Totale diepte
Totale hoogte
Totale breedte
ATT-WS-ROSETTES

Neen
Ja
Neen
Neen
Niet mogelijk
Ja
Neen
Manueel
Ja
Voorbereid
DN 15
G-1-2-A
TOP-CERAMIC
Roestvrij staal
1.4301
Messing
1 bar
Met thermostaat
90 mm
1.160 mm
235 mm
Ja

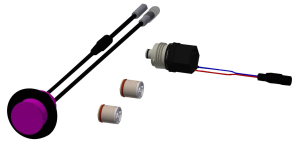


KWC F5L-Therm Douchepaneel van roestvrij staal met handdouche

Modell-Linie: F5L | F5LT2023
Douches | Handdouches

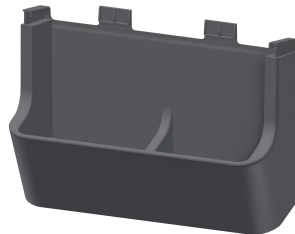
Veiligheidsuitschakeling	Neen
Douchepijp spui met doucheset	Neen
Geluidsisolatie	Ja
Oppervlakafwerking behuizing	Neen
Oppervlaktebehandeling	Zijdeglans
Montageoppervlak	Verchroomd
ATT-WS-TEMPERATURELIMIT	POLISHED
Thermische desinfectie	Ja
Type montage	Ja
Type bediening	Wandmontage
Type douche	Manuele werking
Volumestroom bij 3 bar	Douchepaneel
Wateraansluiting	0.15 l/s
Positie van wateraansluiting	HOSE
met zeepbakje	Van bovenkant / zijkant
Accentkleur	Neen
Basiskleur	Chroom-look (glanzend)
	STAINLESSSTEEL

Optionele toebehoren



Hygiënische eenheid voor F5L douchepaneel

2030057065
ACLM2003



Douchegelbakje voor F5-douchepanelen

2030057077
ACXX2021



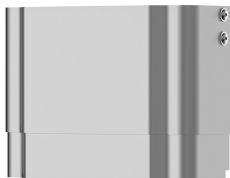
Behuizing voor F5-douchepanelen van roestvrij staal

2030057066
ACXX2011



Behuizing voor F5-douchepanelen van roestvrij staal

2030057067
ACXX2012



Behuizing voor F5-douchepanelen van roestvrij staal



Behuizing voor F5-douchepanelen van roestvrij staal



Behuizing voor F5-douchepanelen van roestvrij staal

KWC F5L-Therm

Douchepaneel van roestvrij staal met handdouche

Modell-Linie: F5L | F5LT2023

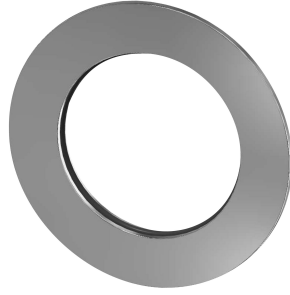
Douches | Handdouches

2030057068
ACXX2013

2030057069
ACXX2014

2030057070
ACXX2015

Reserve onderdelen



Handdouche

2030051216
ACXX2007

Rozet

2030048765
ASET2006

Onderhoudsset

2000109019
ZWSPL0024

Magneetventielpatroon

2030003033
EAQFU0001
