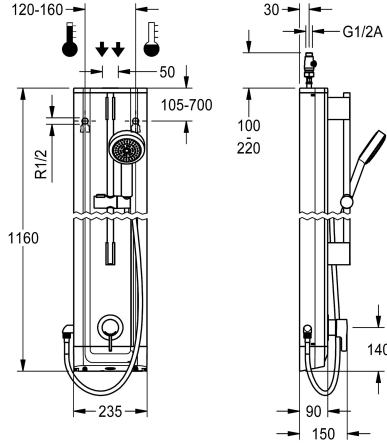


KWC F5L-Therm Douchepaneel van roestvrij staal met handdouche

Modell-Linie: F5L | F5LT2023
Douches | Handdouches



KWC-No.

2030066542

F5L-Therm douchepaneel van roestvrij staal voor opbouwmontage met ééngreepsthermostaat DN 15 en handdouche. Voor de aansluiting op koud en warm water. Functieblok met geïntegreerde mengpatroon en inrichting voor optionele hygiënische eenheid voor de uitvoering van een automatische hygiënische spoeling, programmagestuurde thermische desinfectie (extra bypasspatroon voorzien van magneetklep nodig) en opslag van statistische gegevens. Thermostatisch geregeld mengpatroon met expansie-element en actieve bescherming tegen verbranding evenals instelbare, tegen doordraaien beveiligde temperatuuranslag en

keramische schijftechnologie. Volledig uitgevoerd in metaal, zichtbare delen gepolijst en verchroomd. Voorgemonteerde douchestang, met in hoogte verstelbare handdouchehouder en handdouche verchroomd kunststof, douchebodem met regenstraal, diameter 110 mm, doucheslang 900 mm, behuizing van roestvrij staal met hoogwaardig functioneel vlak en afdekkappen van kunststof. Aansluitslangen met afsluitbare debietregelingen met terugslagbegrenzer en zeef.

Behuizingafmeting 235 x 1160 x 90 mm (B x H x D)

Technical Data

Extra aansluitingen
ATT-WS-BACKFLOWPREVENTER
Circulatie
A3000 open-compatibel
Verbinding met betaalde waterafgifte
met filter
Instelbare looptijd
Werkingsprincipe
voor handdouche
Hygiënespoeling
Diameter nominaal
Inlaat omvang
Vergrendelmechanisme
Materiaal behuizing
materiaalcode omhulsel
Materiaal montage
Minimum dynamische druk
Type menging
Totale diepte
Totale hoogte
Totale breedte
ATT-WS-ROSETTES

Neen
Ja
Neen
Neen
Niet mogelijk
Ja
Neen
Manueel
Ja
Voorbereid
DN 15
G-1-2-A
TOP-CERAMIC
Roestvrij staal
1.4301
Messing
1 bar
Met thermostaat
90 mm
1,160 mm
235 mm
Ja



KWC F5L-Therm

Douchepaneel van roestvrij staal met handdouche

Modell-Linie: F5L | F5LT2023

Douches | Handdouches

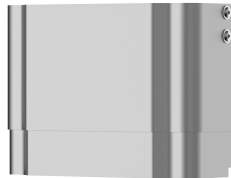
Veiligheidsuitschakeling	Neen
Douchepijp spui	Neen
met doucheset	Ja
Geluidsisolatie	Neen
Oppervlakafwerking behuizing	Zijdeglans
Oppervlaktebehandeling	Verchroomd
Montageoppervlak	POLISHED
ATT-WS-TEMPERATURELIMIT	Ja
Thermische desinfectie	Ja
Type montage	Wandmontage
Type bediening	Manuele werking
Type douche	Douchepaneel
Volumestroom bij 3 bar	0.15 l/s
Wateraansluiting	HOSE
Positie van wateraansluiting	Van bovenkant / zijkant
met zeepbakje	Neen
Accentkleur	Chroom-look (glanzend)
Basiskleur	STAINLESSSTEEL

Optionele toebehoren



Behuizing voor F5-douchepanelen van roestvrij staal

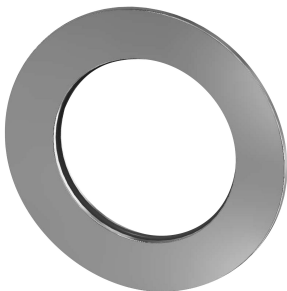
2030057066
ACXX2011



Behuizing voor F5-douchepanelen van roestvrij staal

2030057067
ACXX2012

Reserve onderdelen





KWC F5L-Therm

Douchepaneel van roestvrij staal met handdouche

Modell-Linie: F5L | F5LT2023

Douches | Handdouches

Rozet

2030048765

ASET2006

Onderhoudsset

2000109019

ZWSPL0024

Magneetventielpatroon

2030003033

EAQFU0001