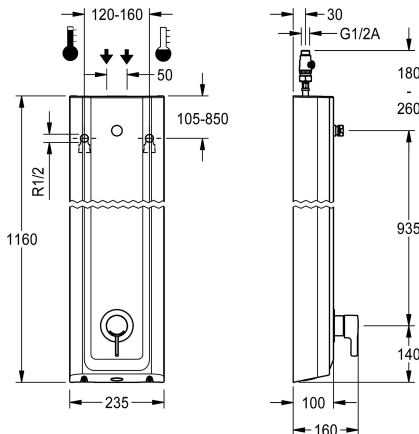


## KWC F5L-Therm Duschpanel av mineralmaterial

Modell-Linie: F5L | F5LT2024  
Duschar | Manuell dusch



### KWC-No.

2030066543

F5L-Therm Duschpanel av mineralmaterial för ytmontering med engreppstermostat DN 15 och anslutningsmöjlighet för duschhuvud. Temperaturvålpak med inställbart, vridskyddat temperaturstopp. Funktionsblock med integrerad blandarpatron och förmonterad för hygienhet inklusive sensor med styrelektronik för automatisk hygienspolning, programstyrd termisk desinfektion (extra bypass-magnetventilpatron krävs) och lagring av statistiska data. Termostatiskt styrd blandarpatron med expansionselement, säkerhetsavstängning vid kallvattenbortfall, inställbart temperaturreglage med vridskydd och keramiska skivor. Utförande helt i metall, synliga delar högblankt förkromade. Anslutningsstuts för separat nödvändigt KWC-duschhuvud DN 15 med förmonterad flödesregulator 9,0 l/min, hus med sublim funktionsyta av det

hartsbundna mineralmaterialet MIRANIT, med porfri slät yta (temperaturbeständig upp till 80 °C), alpinvitt. Anslutnings slangar med backflödesanordning och sil. Aktiverad hygienspolning 24 timmar efter senaste spolning. Med möjlighet till parameterinställningar och kommunikation via dubbelriktad fjärrkontroll (tillval). Hygienhet valfritt för batteridrift med 6 V litiumbatterier (CP-P2) per armatur eller separat spänningsförsörjning via nätled 6,75 V/12 V DC.

Husmått 235 x 1160 x 100 mm (B x H x D)

Duschhuvud och batterifack inklusive batteri eller nätled plus förlängningskabel måste beställas separat.

### Technical Data

extra anslutning

ATT-WS-BACKFLOWPREVENTER

Cirkulation

A3000 open-kompatibel

Samband med lön myntopererad behållare

Standard automatisk hygien spolning

med filter

Justerbar flödestid

Funktionell princip

för handdusch

ATT-WS-HYGIENE-FLUSH

Nominell diameter

Inbyggnadsmått

Låsmekanism

Material hölje

materialkod hölje

Material delar

Minimalt flödestryck

Typ av blandning

Övergripande djup

Total höjd

Nej

Ja

Nej

Nej

Inte möjligt

24-H

Ja

Nej

Manual

Nej

Ja

DN 15

G-1-2-A

TOP-CERAMIC

Mineralmaterialet

Miranit

Mässing

1 bar

Med termostat

100 mm

1.160 mm



## KWC F5L-Therm Duschpanel av mineralmaterial

Modell-Linie: F5L | F5LT2024  
Duschar | Manuell dusch

Total bredd	235 mm
Parametrisering	Fjärrkontroll
Kraft försörjnings anslutning	6-12-VDC
Kraftanslutning	Från toppen / baksidan
ATT-WS-POWTYPE	Övriga
Skydds system IP	59K
ATT-WS-ROSETTES	Ja
Säkerhetsavstängning	Nej
Dusch rör dränering	Nej
Duschhuvud	för separat duschhuvud
med duschset	Nej
Ljud isolering	Nej
yt finish	Färgkromad
Passande ytfinish	POLISHED
ATT-WS-TEMPERATURELIMIT	Ja
terminal för desinfektion	Ja
ATT-WS-TRANSFORMER	Nej
Typ av montering	Väggmontering
Typ av operation	Manuell operation
Typ av sensor	Utan elektronisk sensor
Typ av dusch	Duschpanel
Volymflöde vid 3 bar	0.15 l/s
Vattenanslutning	HOSE
Vattenanslutning	Från toppen / baksidan
med tvålkopp	Nej
Accentfärg	Kromat utseende (glansigt)
Basfärg	Vit

### Nödvändiga tillbehör



Duschhuvud

**2030054255**  
SHAS0011



Duschhuvud

**2030054254**  
SHAC0011



Duschhuvud

**2030054793**  
SHMU0011

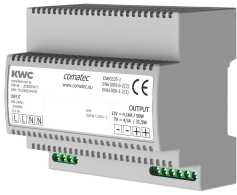


Battery compartment

**3600002063**  
ACEX9023

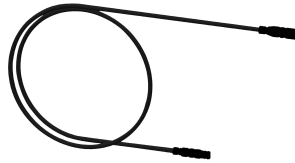
## KWC F5L-Therm Duschpanel av mineralmaterial

Modell-Linie: F5L | F5LT2024  
Duschar | Manuell dusch



Power supply unit

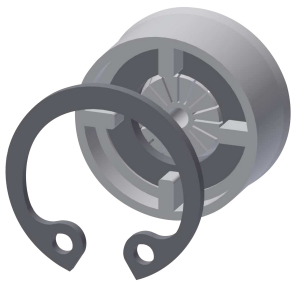
**2030039477**  
ACEX9001



Extension cable 5 m

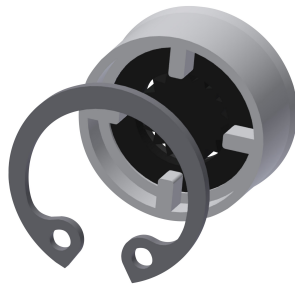
**2030043814**  
ACEX9010

### Extratillbehör



Flow controller 6.0 l/min

**2030027586**  
ESHHE0004



Flow controller 12.0 l/min

**2000104783**  
ESHHE0002



Solenoid valve cartridge

**2030003033**  
EAQFU0001



Housing extension for F5 shower panels made of MIRANIT

**2030057071**  
ACXX2016



Housing extension for F5 shower panels made of MIRANIT

**2030057072**  
ACXX2017



Housing extension for F5 shower panels made of MIRANIT

**2030057073**  
ACXX2018



Housing extension for F5 shower panels made of MIRANIT

**2030057075**  
ACXX2019



Housing extension for F5 shower panels made of MIRANIT

**2030057076**  
ACXX2020

## KWC F5L-Therm Duschpanel av mineralmaterial

Modell-Linie: F5L | F5LT2024  
Duschar | Manuell dusch



**2-button remote control for fittings F3 and F5**

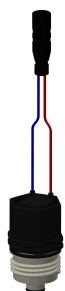
**2030036849**  
ACEX9004



**Bidirectional remote control for electronic fittings F3 and F5**

**2030036654**  
ACEX9005

### Reservdelar



**Solenoid valve cartridge**

**2030003033**  
EAQFU0001