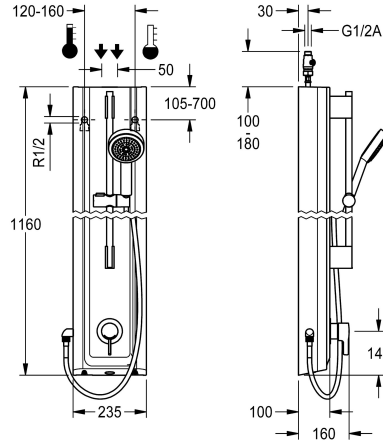


## KWC F5L-Therm

Panneau de douche en MIRANIT avec ensemble pomme de douche

Modell-Linie: F5L | F5LT2025

Douches | Douches manuelles



### KWC-No.

**2030066544**

F5L-Therm Panneau de douche en matériau minéral pour montage mural avec thermostat à levier unique DN 15 et raccord pour pommeau de douche. Pour le raccordement à l'eau chaude et froide. Bloc fonctionnel avec cartouche de mélange intégrée et deux cartouches d'électrovannes de dérivation prémontées pour effectuer un rinçage hygiénique automatique et une désinfection thermique programmée.

Cartouche de mélange à commande thermostatique avec élément de dilatation et protection active contre les brûlures ainsi que butée de température réglable et anti-torsion et technique de disque céramique. Exécution entièrement métallique, parties visibles chromées polies. Barre de douche prémontée, en laiton chromé, avec support de douchette manuelle réglable en hauteur et douchette manuelle en plastique chromé, pommeau de douchette à jet pluie, diamètre 110 mm, flexible de douchette 900 mm. Boîtier avec

surface fonctionnelle en relief, en matériau minéral MIRANIT à liant en résine synthétique, avec surface lisse et non poreuse (résistant à une température de 80 °C), couleur blanc alpin. Tuyaux de raccordement avec réglage du débit d'eau verrouillable avec clapet anti-retour et tamis. Rinçage hygiénique activé, intervalle fixe de 24 heures. Avec possibilité de paramétrage et de communication par télécommande bidirectionnelle en option. Unité d'hygiène au choix pour fonctionnement sur piles avec pile lithium 6 V (CR-P2) par robinet ou alimentation en tension séparée par bloc d'alimentation 6,75 V / 12 V CC.

Dimensions du boîtier 235 x 1160 x 100 mm (L x H x P)

Le compartiment à piles ou le bloc d'alimentation et la rallonge doivent être commandés séparément

### Données techniques

Connexions supplémentaires

ATT-WS-BACKFLOWPREVENTER

Circulation

A3000 open-compatible

Connexion avec distributeur d'eau payante

Réglage d'usine du rinçage d'hygiène

avec filtre

Durée d'écoulement réglable

Principe de fonctionnement

pour douche à main

ATT-WS-HYGIENE-FLUSH

Diamètre intérieur

Taille de l'alimentation

Mécanisme de fermeture

Matière du boîtier

Code matériel du boîtier

Matière de l'installation

Pression dynamique minimale

Type de mélangeur

Profondeur totale

Non

Oui

Non

Non

Pas possible

24-H

Oui

Non

Manuel

Oui

Oui

DN 15

G-1-2-A

TOP-CERAMIC

Matériel minéral

Miranit

Laiton

1 Bar

Avec thermostatique

100 mm



## KWC F5L-Therm

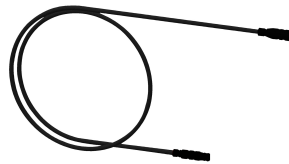
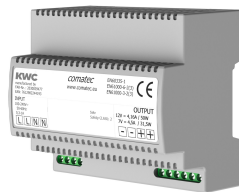
Panneau de douche en MIRANIT avec ensemble pomme de douche

Modell-Linie: F5L | F5LT2025

Douches | Douches manuelles

Hauteur totale	1,160 mm
Largeur totale	235 mm
Paramétrage	Télécommande
Connexion au boîtier d'alimentation	6-12-VDC
ATT-WS-POWTYPE	Autres
Système de protection IP	59K
ATT-WS-ROSETTES	Oui
Arrêt de sécurité	Non
Tuyau de vidage de douche	Non
avec set de douche	Oui
Isolation sonore	Non
Finition de surface	Chromé
Finition de surface de l'armature	Poli
ATT-WS-TEMPERATURELIMIT	Oui
Désinfection thermique	Oui
ATT-WS-TRANSFORMER	Non
Type de montage	Montage mural
Type d'opération	Opération manuelle
Type de capteur	Détecteur opto-électronique
Type de douches	Panneau de douche
Débit volumétrique à 3 bar	0.15 l/s
Raccordement à l'eau	HOSE
Position de la connexion de l'eau	En haut / de l'autre côté
avec porte-savon	Non
Couleur d'accent	aspect chromé (brillant)
Couleur de base	Blanc

### Accessoires nécessaires



#### Compartiment à pile

**360002063**  
ACEX9023

#### Bloc d'alimentation enfilable

**2030039477**  
ACEX9001

#### Rallonge 5 m

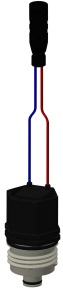
**2030043814**  
ACEX9010

### Accessoires en option

## KWC F5L-Therm

Panneau de douche en MIRANIT avec ensemble pomme de douche

Modell-Linie: F5L | F5LT2025  
Douches | Douches manuelles



**Cartouche d'électrovanne de dérivation**

**2030003033**  
EAQFU0001



**Prolongateur de boîtier pour panneaux de douche F5 en MIRANIT**

**2030057071**  
ACXX2016



**Prolongateur de boîtier pour panneaux de douche F5 en MIRANIT**

**2030057072**  
ACXX2017



**Prolongateur de boîtier pour panneaux de douche F5 en MIRANIT**

**2030057073**  
ACXX2018



**Prolongateur de boîtier pour panneaux de douche F5 en MIRANIT**

**2030057075**  
ACXX2019



**Prolongateur de boîtier pour panneaux de douche F5 en MIRANIT**

**2030057076**  
ACXX2020



**Télécommande bidirectionnelle**

**2030036654**  
ACEX9005



**Télécommande à 2 touches**

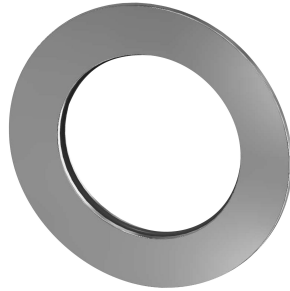
**2030036849**  
ACEX9004

## Pièces de rechange



**Pommeau de douche**

**2030051216**  
ACXX2007



**Rosace**

**2030048765**  
ASET2006



**Cartouche d'électrovanne de dérivation**

**2030003033**  
EAQFU0001