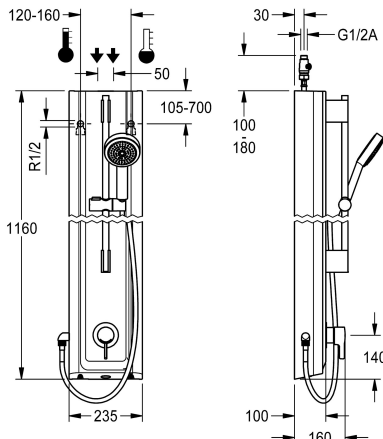


KWC F5L-Therm Panel natryskowy z MIRANITu ze słuchawką natryskową

Modell-Linie: F5L | F5LT2025

Armatura natryskowa | Armatura z zaworami obsługiwany ręcznie



KWC-No.

2030066544

F5L-Therm Panel natryskowy z tworzywa mineralnego do montażu natynkowego z jednouchwytową baterią termostatyczną DN 15 i słuchawką natryskową. Możliwość podłączenia do ciepłej i zimnej wody. Blok funkcyjny ze zintegrowanym kartuszem mieszacza i zamontowanym fabrycznie podzespołem higienicznym z czujnikiem z elektroniką sterującą do przeprowadzania automatycznego płukania higienicznego, sterowanej programem dezynfekcji termicznej (konieczny dodatkowy obejściowy kartusz z zaworem elektromagnetycznym) oraz zapisywania danych statystycznych. Termostatycznie sterowany kartusz mieszacza z elementem rozprężnym i aktywną ochroną przed poparzeniem, jak również z regulowanymi i zabezpieczonym przed przekręceniem ogranicznikiem temperatury oraz technologią tarcz ceramicznych. Całość wykonana z metalu, elementy widoczne z powłoką chromowaną na wysoki połysk. Wstępnie zmontowany drążek natryskowy z mosiądzu chromowanego, z uchwytem na słuchawkę o regulowanej wysokości, jak również chromowaną słuchawkę natryskową z tworzywa sztucznego ze strumieniem w postaci

deszczownicy, średnica 110 mm, wąż do słuchawki 900 mm. Obudowa z wypukłą powierzchnią funkcyjną, ze związanego żywicy syntetyczną tworzywa mineralnego MIRANIT, o gładkiej pozbawionej porów powierzchni (odporność na temperaturę do 80 °C), kolor biel alpejska. Wężyki przyłączeniowe z zamykanymi regulatorami przepływu wody, z zaworem zwrotnym i sitkiem. Aktywowane płukanie higieniczne, stały przedział czasu co 24 godziny. Aktywacja płukania higienicznego po 24 godzinach od ostatniego uruchomienia i przechowywanie danych statystycznych. Podzespół higieniczny przeznaczony do zasilania baterijnego za pomocą baterii litowej 6 V (CR-P2) na armaturę lub osobne źródło zasilania poprzez zasilacz 6,75 V / 12 V DC.

Wymiary obudowy 235 x 1160 x 100 mm (szer. x wys. x gł.)

Pojemnik z baterii lub zasilacz i przedłużacz należy zamówić osobno.

Dane techniczne

Dodatkowe połączenia

ATT-WS-BACKFLOWPREVENTER

Cyrkulacja

A3000 open-kompatybilny

Połączenie z dozownikiem odpłatnego udostępniania wody

Wstępne ustawienia s płukanie higienicznego

z filtrem

Czas przepływu możliwy do ustawienia

Zasada funkcjonowania

do główki prysznicowej

Płukanie higieniczne

Średnica nominalna

Średnica dopływu

Mechanizm blokujący

Materiał obudowy

kod materiałowy obudowy

Materiał złączki

Wymagane ciśnienie robocze

Nie

Tak

Nie

Nie

Nie

24-H

Tak

Nie

Instrukcja

Tak

Tak

DN 15

G-1-2-A

TOP-CERAMIC

Materiał mineralny

Miranit

Mosiądz

1 bar



KWC F5L-Therm

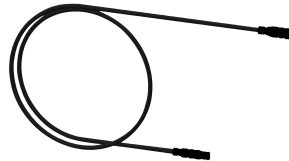
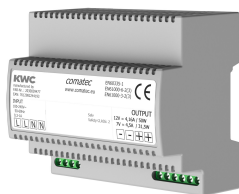
Panel natryskowy z MIRANITu ze słuchawką natryskową

Modell-Linie: F5L | F5LT2025

Armatura natryskowa | Armatura z zaworami obsługiwanymi ręcznie

Sposób mieszania	Z termostatem
Łączna głębokość	100 mm
Łączna wysokość	1.160 mm
Łączna szerokość	235 mm
Parametryzacja	Pilot zdalnego sterowania
Napięcie przyłączeniowe	6-12-VDC
ATT-WS-POWTYPE	Inne
System ochrony IP	59K
ATT-WS-ROSETTES	Tak
Wyłączenie awaryjne	Nie
Rura spustowa prysznic	Nie
z zestawem prysznicowym	Tak
Izolacja akustyczna	Nie
Wykończenie powierzchni	Chromowany
Wykończenie powierzchni montażowej	POLISHED
ATT-WS-TEMPERATURELIMIT	Tak
Dezynfekcja termiczna	Tak
ATT-WS-TRANSFORMER	Nie
Rodzaj montażu	Montaż naścienny
Rodzaj obsługi	Obsługa ręczna
Rodzaj czujnika	Czujnik opto-elektroniczny
Rodzaje natrysków	Panel natryskowy
Przepływ objętościowy przy 3 barach	0.15 l/s
Podłączenie wody	HOSE
Umieszczenie zasilania w wodę	Z góry / z tyłu
z mydelniczką	Nie
Akcent kolorystyczny	Chromowany wygląd (błyszczący)
Kolor podstawowy	Biały

Niezbędne akcesoria



Pojemnik na baterię

3600002063
ACEX9023

Zasilacz

2030039477
ACEX9001

Kabel przedłużający 5 m

2030043814
ACEX9010

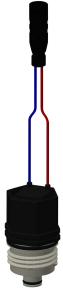
Akcesoria opcjonalne

KWC F5L-Therm

Panel natryskowy z MIRANITu ze słuchawką natryskową

Modell-Linie: F5L | F5LT2025

Armatura natryskowa | Armatura z zaworami obsługiwanymi ręcznie



Kartusz z zaworem elektromagnetycznym

2030003033
EAQFU0001



Przedłużenie obudowy do paneli natryskowych F5 z tworzywa mineralnego MIRANIT

2030057071
ACXX2016



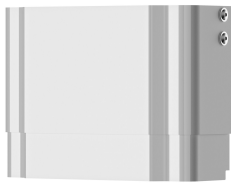
Przedłużenie obudowy do paneli natryskowych F5 z tworzywa mineralnego MIRANIT

2030057072
ACXX2017



Przedłużenie obudowy do paneli natryskowych F5 z tworzywa mineralnego MIRANIT

2030057073
ACXX2018



Przedłużenie obudowy do paneli natryskowych F5 z tworzywa mineralnego MIRANIT

2030057075
ACXX2019



Przedłużenie obudowy do paneli natryskowych F5 z tworzywa mineralnego MIRANIT

2030057076
ACXX2020



Dwukierunkowy pilot do armatury F3 i F5

2030036654
ACEX9005



Pilot 2-przyciskowy do armatury F3 i F5

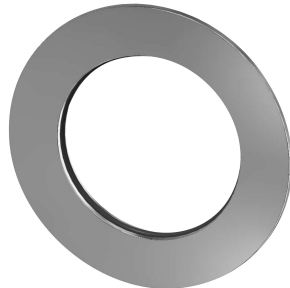
2030036849
ACEX9004

Części zamienne



Słuchawka natryskowa

2030051216
ACXX2007



Rozeta

2030048765
ASET2006



Kartusz z zaworem elektromagnetycznym

2030003033
EAQFU0001