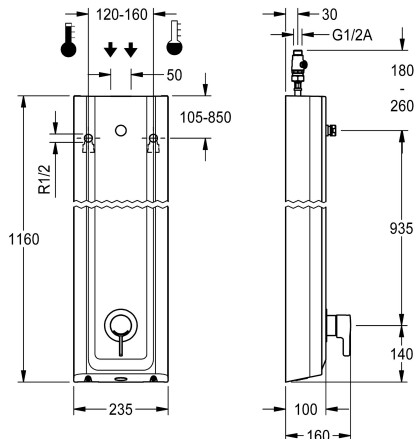


KWC F5L-Therm Sprchový panel z materiálu MIRANIT

Modell-Linie: F5L | F5LT2027
Sprchové armatury | Hydraulické sprchy



KWC-No.

2030066547

F5L-Therm Sprchový panel z minerálního materiálu k montáži na omítku s pákovým termostatem DN 15 a připojovacím hrdlem pro sprchovou hlavici. K připojení na teplou a studenou vodu. Funkční blok s integrovanou směšovací kartuší a zařízením pro volitelnou hygienickou jednotku k provádění automatického hygienického proplachování, termické dezinfekce řízené programem (nutná přídatná kartuše s obtokovým elektromagnetickým ventilem) a ukládání statistických údajů. Termostaticky řízená směšovací kartuše s roztažným prvkem a aktivní ochranou proti opaření, jakož i nastavitelným teplotním dorazem s pojistkou proti přetočení a keramickými destičkami. Celokovové provedení, viditelné díly

leštěné chromované. Připojovací hrdlo pro samostatně opatřenou sprchovou hlavici KWC DN 15 s předmontovaným regulátorem průtoku 9,0 l/min. Plášť s mírně vystouplou funkční plochou, z minerálního materiálu MIRANIT pojeného syntetickou pryskyřicí, s hladkým povrchem bez pórů (odolný vůči teplotám do 80 °C), barva alpská bílá. Připojovací hadice s uzavírací regulací množství vody se zábranou zpětného toku a sítkem.

Rozměry pláště 235 x 1160 x 100 mm (š x v x h)

Sprchová hlavice se musí objednat zvlášť.

Technické údaje

Dodatečná spojení
ATT-WS-BACKFLOWPREVENTER
Cirkulace
A3000 open-kompatibilní
Připojení s placeným zásobníkem vody
s filtrem
Nastavitelná doba průtoku
Ovládání
pro ruční sprchu
ATT-WS-HYGIENE-FLUSH
Nominální průměr
Velikost přívodní trubky
Uzamykací mechanismus
Materiál pouzdra/krytu
Kód materiálu pouzdra/krytu
Materiál armatury
Minimální tlak průtoku
Typ směšování
Celková hloubka
Celková výška
Celková šířka
ATT-WS-ROSETTES

Ne
ano
Ne
Ne
není možné
ano
Ne
manuální
Ne
připraveno
DN 15
G-1-2-A
TOP-CERAMIC
minerální materiál
Miranit
mosaz
1 bar
s termostatem
100 mm
1,160 mm
235 mm
ono



KWC F5L-Therm

Sprchový panel z materiálu MIRANIT

Modell-Linie: F5L | F5LT2027

Sprchové armatury | Hydraulické sprchy

Bezpečnostní vypnutí	Ne
Automaticky vypouštěné sprchové potrubí	Ne
Sprchová hlavice	pro samostatnou sprchovou hlavici
se sprchovým setem	Ne
Zvuková izolace	Ne
Povrchová úprava armatury	chromovaný
Povrchová úprava kování	POLISHED
ATT-WS-TEMPERATURELIMIT	ano
Termická dezinfekce	ano
Způsob montáže	montáž na stěnu
Ovládání	manuální
Typ sprchy	sprchový panel
Objemový průtok při 3 barech	0.15 l/s
Připojení vody	hadice
Umístění vodovodní přípojky	shora / od zadní strany
s mýdlenkou	Ne
Barevné varianty	Chromový vzhled (lesklý)
Základní barva	bílá

Nezbytné příslušenství



AQUAJET-Slimline Sprchová hlavice pro sprchové panely F5

2030054255
SHAS0011



AQUAJET-Comfort Sprchová hlavice pro sprchové panely F5

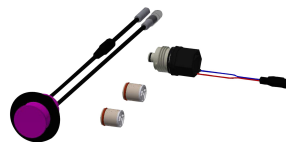
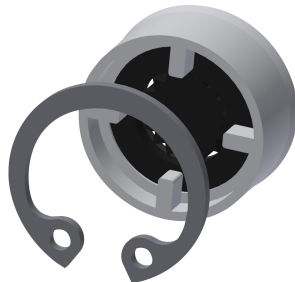
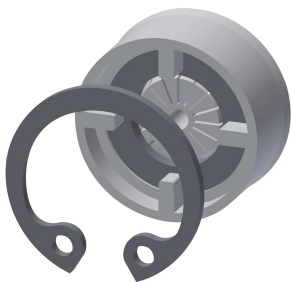
2030054254
SHAC0011



MÜNCHEN Sprchová hlavice pro sprchové panely F5

2030054793
SHMU0011

Volitelné příslušenství



KWC F5L-Therm

Sprchový panel z materiálu MIRANIT

Modell-Linie: F5L | F5LT2027

Sprchové armatury | Hydraulické sprchy

Regulátor průtoku 6 l/min

2030027586
ESHHE0004



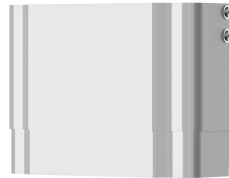
Regulátor průtoku 12,0 l/min

2000104783
ESHHE0002



Hygienická jednotka pro sprchový panel F5L

2030057065
ACLM2003



Prodloužení pláště pro sprchové panely F5 z materiálu MIRANIT

2030057071
ACXX2016



Prodloužení pláště pro sprchové panely F5 z materiálu MIRANIT

2030057072
ACXX2017



Prodloužení pláště pro sprchové panely F5 z materiálu MIRANIT

2030057073
ACXX2018



Prodloužení pláště pro sprchové panely F5 z materiálu MIRANIT

2030057075
ACXX2019

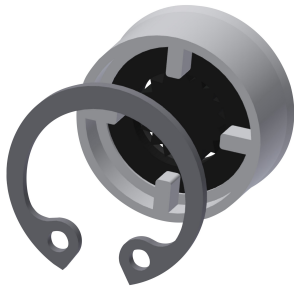


Prodloužení pláště pro sprchové panely F5 z materiálu MIRANIT

2030057076
ACXX2020



Náhradní díly



Regulátor průtoku 9,0 l/min

2000104782
ESHHE0001

Rozeta

2030048765
ASET2006

