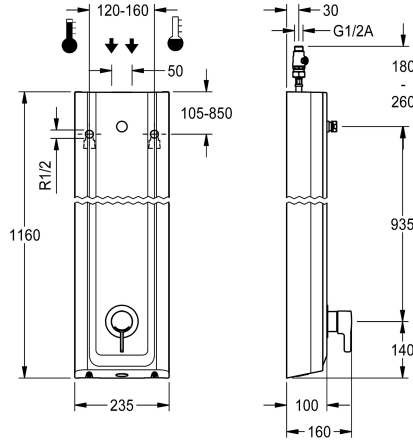


KWC F5L-Therm Panel de ducha de MIRANIT

Modell-Linie: F5L | F5LT2027
Duchas | Duchas convencionales



KWC-No.

2030066547

F5L-Therm Panel de ducha de material mineral para instalación en superficie con termostato monomando DN 15 y manguito de conexión para cabezal de ducha. Para la conexión al agua caliente y fría. Bloque funcional con cartucho mezclador integrado y dispositivo para unidad higiénica opcional para realizar una descarga higiénica automática, desinfección térmica controlada por programa (se requiere cartucho de válvula electromagnética de derivación adicional) y almacenamiento de datos estadísticos. Cartucho mezclador controlado por termostato con elemento de expansión, desconexión de seguridad en caso de avería en el agua fría, tope de temperatura ajustable y antigiro y tecnología de discos

de cerámica. Versión totalmente metálica, partes visibles cromadas. Manguitos de conexión para cabezal de ducha independiente necesario KWC DN 15 con regulador de caudal premontado 9,0 l/m. Carcasa de acero inoxidable con superficie funcional elevada de material mineral aglomerado con resina sintética MIRANIT, con superficie lisa sin poros (resistente a temperaturas de hasta 80 °C). Tubos flexibles de conexión con reguladores del flujo de agua bloqueables con válvula de retención y filtro. Dimensiones de la carcasa 235 x 1160 x 100 mm (L x A x P)

El cabezal de ducha se tiene que pedir por separado.

Datos técnicos

Conexiones adicionales	No
ATT-WS-BACKFLOWPREVENTER	Si
Circulation	No
A3000 open-compatible	No
conexión con dispensador de prepago	No es posible
con filtro	Si
Tiempo de flujo ajustable	No
Mecanismo de activación	manual
para teleducha	No
ATT-WS-HYGIENE-FLUSH	Prepara
Diámetro de entrada	DN 15
Diámetro de entrada	G-1-2-A
Mecanismo de cierre	TOP-CERAMIC
Material	Material mineral
Código cubierta	Miranit
Material	Latón
Presión de caudal mínimo	1 bar
Mezcla	Con termostato
Profundidad	100 mm
Altura	1.160 mm
Anchura total	235 mm
ATT-WS-ROSETTES	Si

Conexiones adicionales	No
ATT-WS-BACKFLOWPREVENTER	Si
Circulation	No
A3000 open-compatible	No
conexión con dispensador de prepago	No es posible
con filtro	Si
Tiempo de flujo ajustable	No
Mecanismo de activación	manual
para teleducha	No
ATT-WS-HYGIENE-FLUSH	Prepara
Diámetro de entrada	DN 15
Diámetro de entrada	G-1-2-A
Mecanismo de cierre	TOP-CERAMIC
Material	Material mineral
Código cubierta	Miranit
Material	Latón
Presión de caudal mínimo	1 bar
Mezcla	Con termostato
Profundidad	100 mm
Altura	1.160 mm
Anchura total	235 mm
ATT-WS-ROSETTES	Si



KWC F5L-Therm Panel de ducha de MIRANIT

Modell-Linie: F5L | F5LT2027
Duchas | Duchas convencionales

Apagado de seguridad	No
Dispositivo de evacuación	No
Ducha	para ducha separada
con set de ducha	No
Insonorización	No
Tratamiento de la superficie	Cromado
Acabado de la superficie de montaje	brillo
ATT-WS-TEMPERATURELIMIT	Si
Desinfección térmica	Si
Tipo de montaje	Montaje a pared
Tipo de operación	Accionamiento manual
Tipo de ducha	Panel de la ducha
Caudal volumétrico a 3 bar	0.15 l/s
Conexión de agua	HOSE
Conexión para el agua	Desde la parte superior / trasera
con jabonera	No
Color acento	Aspecto cromado (brillante)
Color primario	Blanco

Accesorio necesario



AQUAJET-Slimline Cabezal de ducha para paneles e instalaciones de ducha KWC

2030054255
SHAS0011



AQUAJET-Comfort Cabezal de ducha para paneles e instalaciones de ducha KWC

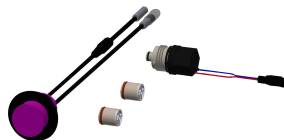
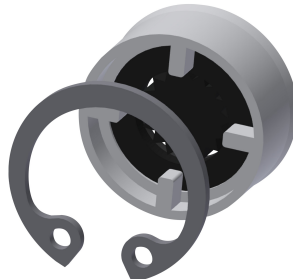
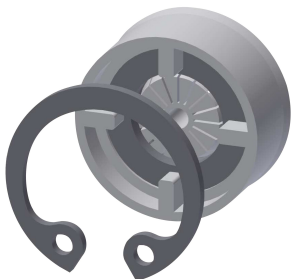
2030054254
SHAC0011



MÜNCHEN Cabezal de ducha para paneles e instalaciones de ducha KWC

2030054793
SHMU0011

Accesorios opcionales



KWC F5L-Therm Panel de ducha de MIRANIT

Modell-Linie: F5L | F5LT2027
Duchas | Duchas convencionales

Regulador de caudal 6 l/min

2030027586
ESHHE0004

Regulador de caudal 12,0 l/min

2000104783
ESHHE0002

Unidad higiénica para panel de ducha F5

2030057065
ACLM2003

Prolongador de la carcasa para panel de ducha de MIRANIT F5

2030057071
ACXX2016



Prolongador de la carcasa para panel de ducha de MIRANIT F5

2030057072
ACXX2017

Prolongador de la carcasa para panel de ducha de MIRANIT F5

2030057073
ACXX2018

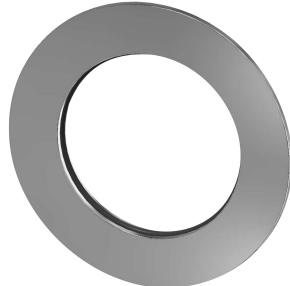
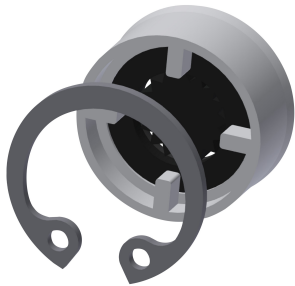
Prolongador de la carcasa para panel de ducha de MIRANIT F5

2030057075
ACXX2019

Prolongador de la carcasa para panel de ducha de MIRANIT F5

2030057076
ACXX2020

Piezas de recambio



Regulador de caudal 9,0 l/min

2000104782
ESHHE0001

Roseta

2030048765
ASET2006